

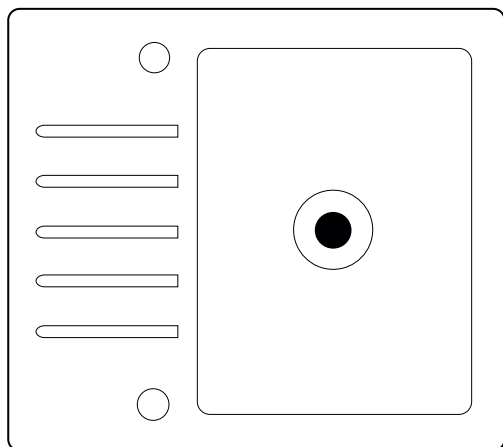


# PL Instrukcja montażu zlewozmywaka nabladowego

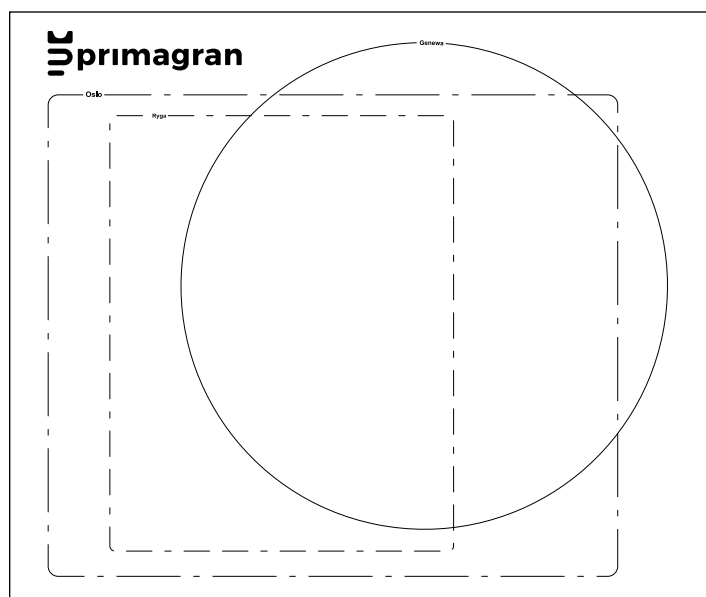
- EN Assembly instructions countertop sink
- DE Installationsanleitung einer Einbauspüle
- FR Instruction d'installation de l'évier encastrable
- ES Instrucciones de montaje fregadero sobre encimera
- IT Istruzioni di montaggio lavello da banco
- HU Összeszerelési utasítás beépíthető mosogatóhoz
- CZ Instrukce montáže dřezu na desku
- SK Inštrukcia montáže drezu na dosku
- RO Instrucțiuni de asamblare chiuvetă cu montaj pe blat
- SE Monteringsanvisningar diskho för bänkskiva
- NL Montage-instructies aanrecht
- BG Инструкции за монтаж мивка за плот

# 1 ETAP PRZYGOTOWANIE

## 1.1. SPRAWDZANIE ZAWARTOŚCI OPAKOWANIA

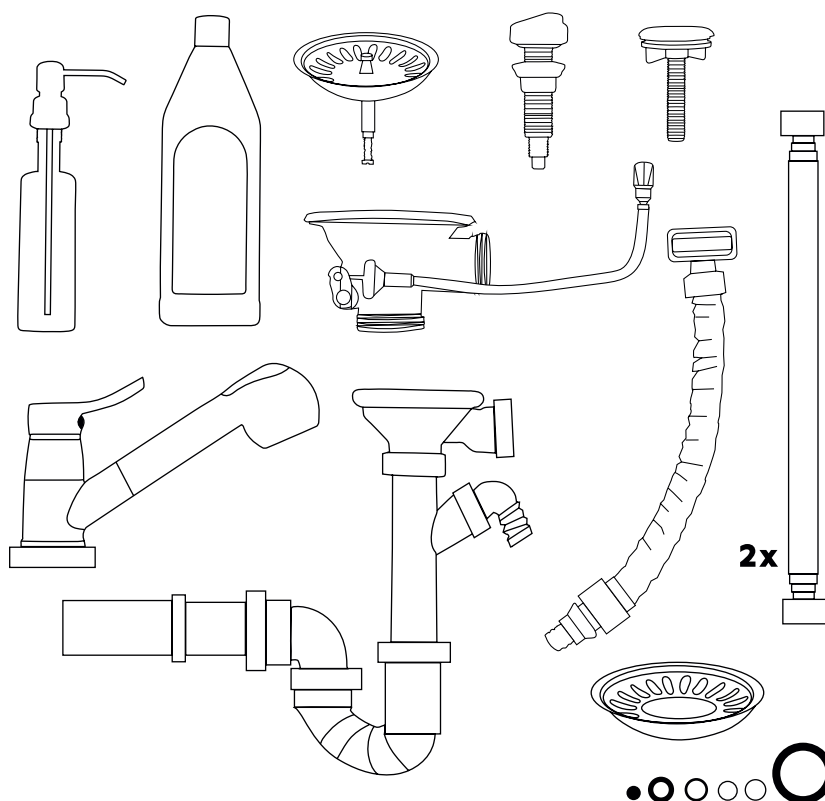


zlewozmywak



szablon wycięcia

### Przykładowe elementy dodatkowe:



2x

EN STEP 1 PREPARATION / 1.1 CHECK THE CONTENTS OF THE PACKAGE / sink / cut-out template / Examples of additional components

HU FÁZIS 1 ELŐKÉSZÍTÉS / A CSOMAG TARTALMÁNAK LEELLENŐRZÉSE / mosogató / kivágási sablon / További szemléltető elemek

RO ETAPA 1 DE PREGĂTIRE / VERIFICĂȚI CONȚINUTUL PACHETULUI / chiuvetă / șablon de decupare / Exemple de elemente suplimentare

DE 1 Etappe Vorbereitung / 1.1 PRÜFUNG DES INHALTS DER VERPACKUNG / Spülbecken / Ausschnittschablone / Zusätzliche Beispielelemente

CZ ETAP 1 Příprava / SKONTROLUJTE OBSAH BALENÍ / dřez / šablon vyřiznutí otvoru / Příkladový dodateční elementy

SE 1 STEG AV FÖRBEREDELSE / KONTROLLERA INNEHÅLLET I FÖRPACKNINGEN / diskbänk / utskärningsmall / Exempel på ytterligare element

FR ETAPE 1 LA PRÉPARATION / 1.1 VÉRIFIEZ LE CONTENU / l'évier / gabarit de découpe / Exemple des éléments supplémentaires

SK ETAP 1 Příprava / SKONTROLUJTE OBSAH BALENIA / drez / šablón vyrezania otvoru / Príkladový dodatočné elementy

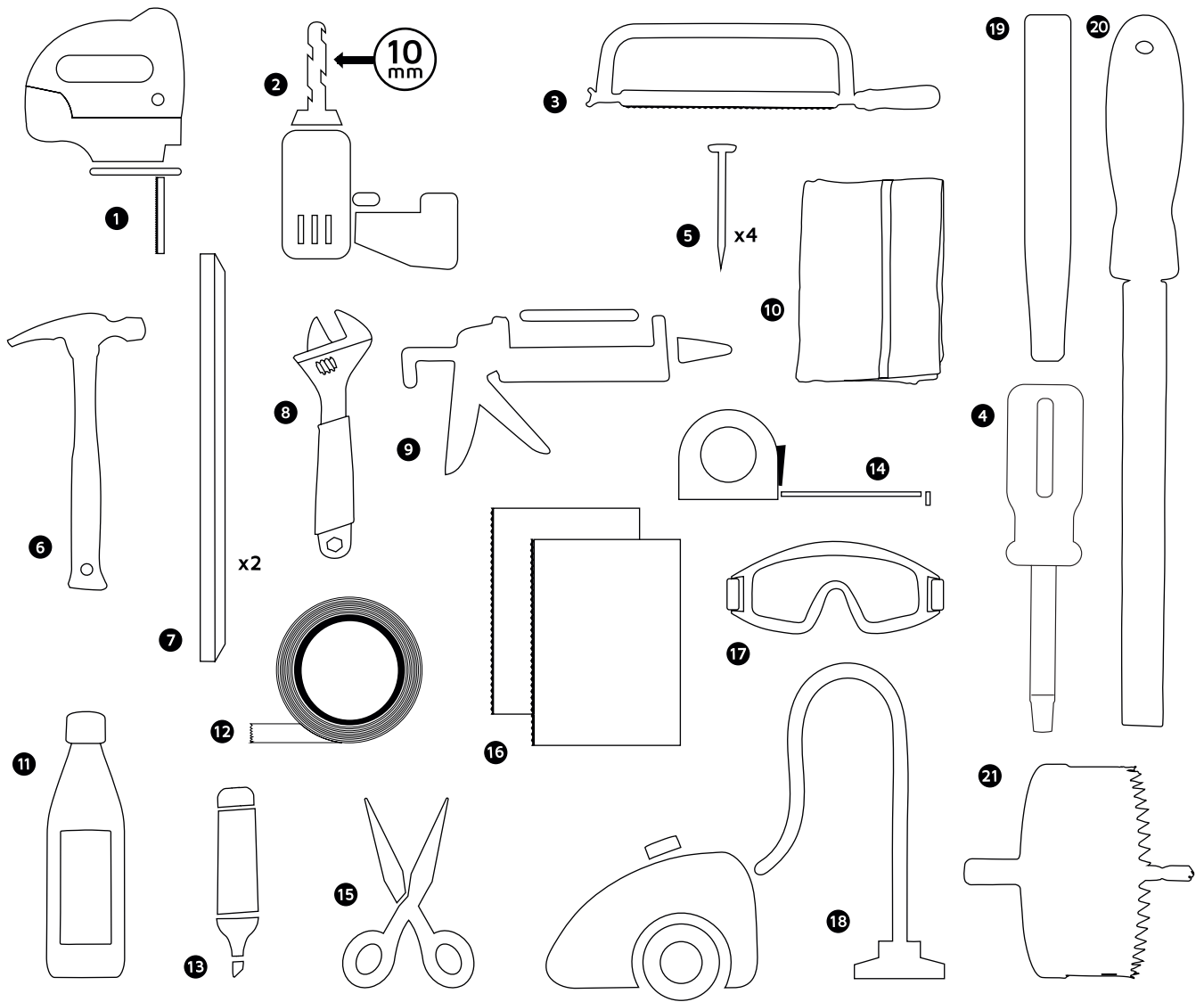
NL STAP 1 VOORBEREIDING / CONTROLEER DE INHOUD VAN DE VERPAKKING / diskbänk / utskärningsmall / Voorbeeld aanvullende elementen

IT PASSO 1 PREPARAZIONE / 1.1 CONTROLLO DEL CONTENUTO DELL'IMBALLAGGIO / lavello / sagoma di taglio / Esempi di elementi aggiuntivi

ES ETAPA 1 PREPARACIÓN / 1.1 COMPROBACIÓN DEL CONTENIDO DEL EMBALAJE / fregadero / plantilla de corte / Ejemplos de elementos adicionales

BG ETAP 1 HA ПОДГОТОВКА / ПРОВЕРКА НА СЪДЪРЖАНИЕТО НА ПАКЕТА / мивка / шаблон за изрязване / Примерни допълнителни елементи

## 1.2. SKOMPLETOWANIE NARZĘDZI



- 1 wyrzynarka
- 2 wiertarka z wiertłem 10mm
- 3 piłka do metalu
- 4 śrubokręt lub moneta
- 5 gwoździe (4 sztuki)
- 6 młotek
- 7 listewki (długość ok. 60cm, 2 sztuki)

- 8 klucz francuski
- 9 silikon bezbarwny i pistolet do silikonu
- 10 szmatka
- 11 benzyna lakowa
- 12 papierowa taśma klejąca
- 13 mazak
- 14 miarka

- 15 nożyczki
- 16 papier ścierny
- 17 okulary ochronne
- 18 odkurzac
- 19 wybijak 8-12 mm (opcja)
- 20 pilnik
- 21 otwornica 35mm (opcja)

EN ASSEMBLING OF TOOLS / 1. jigsaw / 2. drill with 10 mm rotor / 3. metal saw / 4. screwdriver or coin / 5. nails (4 pieces) / 6. hammer / 7. slats (length approx. 60 cm, 2 pieces) / 8. spanner / 9. clear silicone and silicone gun / 10. cloth / 11. white spirit / 12. paper adhesive tape / 13. marker / 14. tape measure / 15. scissors / 16. sandpaper / 17. safety goggles / 18. hoover / 19. 8-12 mm knockout punch (optional) / 20. file / 21. 35 mm hole saw (optional)

HU SZERSZÁMKÉSZLET / 1. lombfűrész / 2. fűrő 10 mm fűrőfejjel / 3. fémfűrész / 4. csavarhúzó vagy egy érme / 5. szögek (4 db) / 6. kalapács / 7. lécek (hosszúság kb. 60 cm, 2 db) / 8. franciakupcs / 9. szintelen szilikon és szilikonpisztoly / 10. tisztítórongy / 11. lakkbenzin / 12. papír ragasztószalag / 13. filctoll / 14. mérőszalag / 15. olló / 16. csiszolópapír / 17. védőszemüveg / 18. porszívó / 19. 8-12 mm kiütőeszköz (opcionális) / 20. fájl / 21. 35 mm-es körvágó (opcionális)

RO FINALIZAREA UNELTELOR / 1. Primul pas 2. Burghiu de filare de 10 mm / 3. Ferăstrău / 4. surubelnită sau monedă / 5. unghii (4 bucăți) / 6. ciocan / 7. benz (aproximativ 60 cm lungime, 2 bucăți) / 8. cheie / 9. silicon transparent și pistol din silicon / 10. cârpă / 11. diluant / 12. hârtie cu bandă lipicioasă / 13. stilou / 14. lingură / 15. foarfecă / 16. smirghel / 17. ochelari de protecție / 18. aspirator / 19. Perforator de 8-12 mm (optional) / 20. piła / 21. Ferăstrău pentru găuri de 35 mm (opțional)

DE 2. KOMPLETTIEREN VON WERKZEUGEN / 1. Schweißsäge / 2. Bohrmaschine mit 10mm Bohrer / 3. Metallsäge / 4. Schraubenzieher oder Münze / 5. Nägel (4 Stück) / 6. Hammer / 7. Leisten (Länge ca. 60 cm, 2 Stück) / 8. Universalschlüssel / 9. Farbloses Silikon und Pistole zum Silikon / 10. Lappen / 11. Benzin / 12. Papierklebeband / 13. Filzstift / 14. Messöffel / 15. Schere / 16. Schmirgelpapier / 17. Schutzbrille / 18. Staubsauger / 19. Austreibedor 8-12 mm (optional) / 20. eine Feile / 21. Lochsäge 35mm (optional)

CZ Nářadí / 1. vykrúžovák / 2. vrtáčka s vrtákem 10mm / 3. pilka na železo / 4. sroubovák nebo mince / 5. hřebíky (4 kusy) / 6. kladivo / 7. listvy (délka cca 60cm, 2ks) / 8. francúzsky kľúč / 9. bezbarvný silikon a pištoľ na silikón / 10. utierka / 11. technický benzín / 12. papierová lepiaca páska / 13. fixka / 14. metr / 15. nožnice / 16. brusný papier / 17. ochranný brýle / 18. vysávač / 19. vybijak 8-12 mm / 20. pilník / 21. vykrúžovák 35mm

SE MONTERING AV VERKTYG / 1. sticksåg / 2. bormaskin med 10 mm rotor / 3. metallsåg / 4. skruvmejsel eller mynt / 5. spikar (4 stycken) / 6. hammare / 7. lameller (längd ca 60 cm, 2 stycken) / 8. skiftnyckel / 9. klar silikon och silikonpistol / 10. trasa / 11. fri från lack / 12. pappersklistreband / 13. markör / 14. måttband / 15. sax / 16. sandpapper / 17. skyddsglasögon / 18. dammsugare / 19. 8-12 mm knockoutstans (tillval) / 20. fil / 21. 35 mm hålsåg (tillval)

FR PRÉPARER LES OUTILS / 1. Scie sauteuse / 2. Perceuse avec un foret de 10 mm de diamètre / 3. Scie à métaux / 4. un tournevis ou une pièce de monnaie / 5. Clous (4 pièces) / 6. Marteau / 7. Lattes en bois (longueur 60 cm; 2 pièces) / 8. Clef anglaise / 9. Silicone transparent avec son pistolet extrudeur / 10. Chiffon / 11. White spirit / 12. Ruban adhésif / 13. Crayon ou marqueur / 14. Mètre / 15. Ciseau / 16. Papier de verre / 17. Lunettes de protection / 18. Aspirateur / 19. poinçon 8-12 mm (optionnel) / 20. une lime / 21. une scie cloche 35 mm (optionnel)

SK Nářadie / 1. vykrúžovák / 2. vrtáčka s vrtákem 10mm / 3. pilka na železo / 4. skrutkovák alebo minca / 5. kľince (4 kusy) / 6. kladivo / 7. listvy (dĺžka cca 60cm, 2ks) / 8. francúzsky kľúč / 9. bezfarebný silikón a pištoľ na silikón / 10. utierka / 11. technický benzín / 12. papierová lepiaca páska / 13. fixka / 14. meter / 15. nožnice / 16. brusný papier / 17. ochranné okuliare / 18. vysávač / 19. vybijak 8-12 mm / 20. pilník / 21. vykrúžovák 35mm

NL VOLTOOING VAN GEREEDSCHAP / 1. Decoupeerzaag 2. boorapparaat met boor 10 mm / 3. metaalzag / 4. schroevendraaier of munt / 5. nagels (4 stuks) / 6. hamer / 7. lamellen (lengte ca. 60 cm, 2 stuks) / 8. moersleutel / 9. kleurloos silicon en siliconepistool / 10. doekje / 11. white spirit / 12. papieren plakband / 13. marker / 14. maatband / 15. schaar / 16. schuurpapier / 17. veiligheidsbril / 18. stofzuiger / 19. 8-12 mm uitbrekspans (optioneel) / 20. vijl / 21. 35 mm gatenzaag (optioneel)

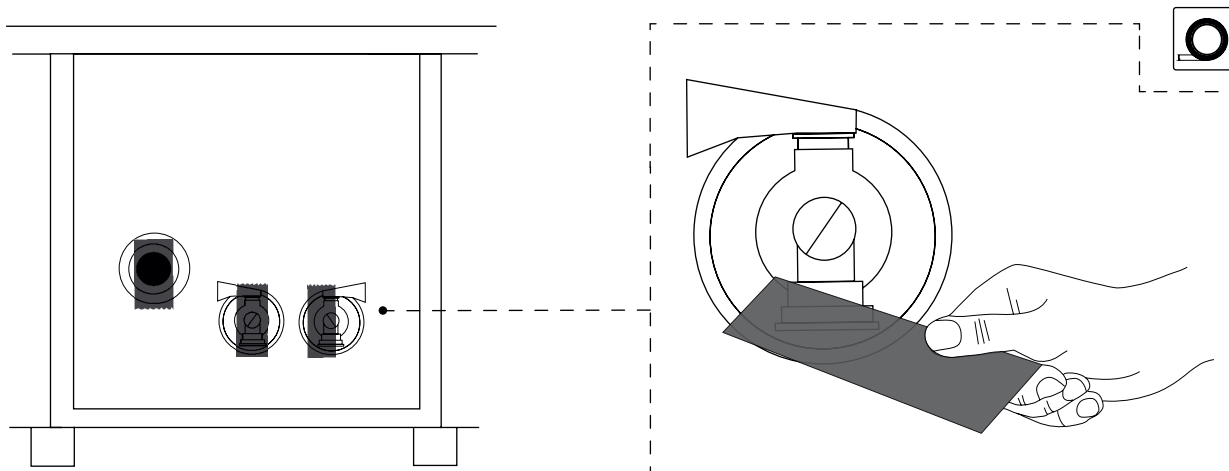
IT PREPARAZIONE DEGLI UTENSILI / 1. seghetto alternativo / 2. trapano con punta da 10 mm / 3. lima per metallo / 4. cacciavite o moneta / 5. chiodi (4 pezzi) / 6. martello / 7. stecche (lunghezza circa 60 cm, 2 pezzi) / 8. chiave da idraulico / 9. silicone trasparente e pistola per silicone / 10. straccio / 11. acqua ragia / 12. nastro adesivo di carta / 13. pennarello / 14. metro / 15. forbici / 16. carta vetrata / 17. occhiali protettivi / 18. aspirapolvere / 19. punzone da 8-12 mm (opzionale) / 20. lima / 21. sega a tazza da 35 mm (opzionale)

ES CONJUNTO DE HERRAMIENTAS / 1. sierra de calar / 2. taladro con broca de 10 mm / 3. sierra de metal / 4. destornillador o moneda / 5. clavos (4 unidades) / 6. martillo / 7. listones (longitud aprox. 60 cm, 2 unidades) / 8. llave inglesa / 9. silicona incolora y pistola de silicona / 10. paño / 11. gasolina blanca / 12. cinta adhesiva de papel / 13. rotulador / 14. cinta métrica / 15. tijeras / 16. papel de lija / 17. gafas de protección / 18. aspirador / 19. punzón de 8-12 mm (opcional) / 20. lima / 21. sierra para agujeros de 35 mm (opcional)

BG ОКМПЛЕКТОВАНЕ НА ИНСТРУМЕНТИТЕ / 1. прободен трион / 2. бормашина със свредло 10 mm / 3. ножовка за метал / 4. отвертка или монета / 5. пириони (4 броя) / 6. чул / 7. левти (дължина около 60 cm, 2 броя) / 8. френски клоч / 9. безцветен силикон и пистолет за силикон / 10. кърпа / 11. бял спирт / 12. хартиена лепяща лента / 13. маркер / 14. мярка / 15. ножници / 16. шкурка / 17. защитни очила / 18. прахосмукачка / 19. Перфоратор 8-12 mm (по избор) / 20. пила / 21. 35 mm трион за пробиване на отвори (по избор)

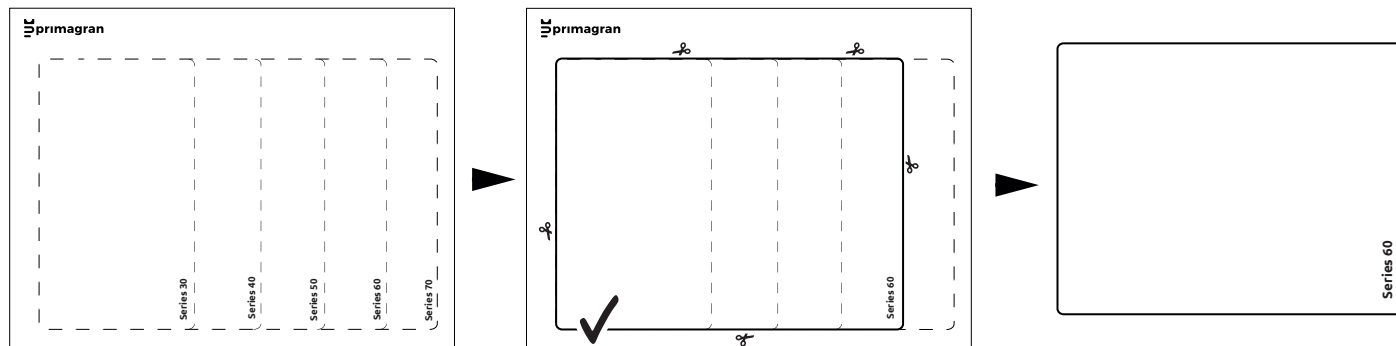
# 2 ETAP WYCIĘCIE OTWORU W BLACIE

## 2.1. ZABEZPIECZENIE ZAWORÓW PRZED PYŁEM



## 2.2. PRACA Z SZABLONEM

1 Znajdź swój model zlewu na zbiorczym szablonie wycięcia i wytnij właściwy.



EN STAGE 2 CUTTING A HOLE IN THE WORKTOP / 2.1. PROTECTING THE HOLES FROM DUST / 2.2. WORK WITH THE TEMPLATE / 1. Find your sink model on the collective cut-out template and cut out the correct one.

DE Etappe 2 AUSSCHNEIDEN DER ÖFFNUNG IN DER PLATTE / 2.1. ABSICHERUNG VON VENTILEN VOR DEM STAUB / 2.2. ARBEIT MIT EINER SCHABLONE / 1. Finden Sie Ihr Spülenmodell auf der Schablone und schneiden Sie dieses aus.

FR ETAPE 2 DÉCOUPER LE PLAN DE TRAVAIL / 2.1. PROTÉGER LES VANNES CONTRE LA POUSSIÈRE / 2.2 TRAVAILER AVEC UN MODÈLE / 1. Trouvez votre modèle d'évier sur le gabarit de découpe collectif et découpez-le.

IT PASSO 2 PREPARAZIONE DEL FORO NEL PIANO DI LAVORO / 2.1. PROTEGGERE LE VALVOLE CONTRO LA POLVERE / 2.2 UTILIZZO DELLA DIMA / 1. Individuare il modello di lavello sulla dima di ritaglio collettiva e ritagliare quella corretta.

HU FÁZIS 2. NYÍLÁS KIVÁGÁSA A LEMEZEN / 2.1 SZELEPEK PORRAL SZEMBÉNI VÉDELME / 2.2. MUNKAVÉGZÉS A STENCILLEL / 1. Keresse meg a mosogatómodellt a többmodelles sablonon, és vágja ki a megfelelő sablont!

CZ ETAP 2 Vyřezání otvoru v kuchyňské desce / 2.1. Zabezpečení otvoru před pilinami / 2.1. PRÁCE S ŠABLONOU / 1. Najděte svůj model dřezu na společné šablone a vyřihněte ten správný.

SK ETAP 2 Vyrezanie otvoru v kuchynskej doske / 2.1 Zabezpečenie otvorov pred pilinami / 2.2. PRÁCA S ŠABLONOU / 1. Najdite svoj model drezu na spoločnej šablone a vystrihnite ten správny.

ES 2 ETAPA, RECORTE DEL ORIFICIO EN LA CHAPA / 2.1. PROTECCIÓN DE LAS VÁLVULAS CONTRA EL POLVO / 2.2. TRABAJO CON LA PLANTILLA / 1. Busque su modelo de fregadero en la plantilla de recorte colectiva y recorte la correcta.

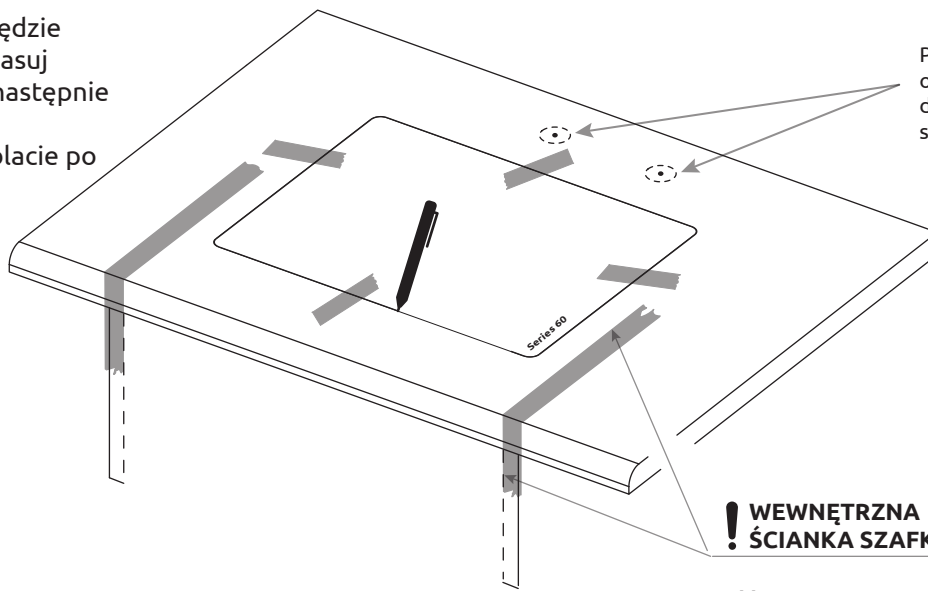
RO ETAPA 2, DESCHIDEREA TĂIERII ÎN PLANUL DE LUCRU / 2.1. PROTEJAREA GĂURILOR ÎMPOTRIVA PRAFULUI / 2.2. LUCRARE DUPĂ TABEL / 1. Găsiți modelul de chiuvetă pe șablonul colectiv de decupare și decupați-l pe cel corect.

SE STEG 2, SKÅRA ETT HÅL I BÄNKSIVAN / 2.1. SKYDDA HÅLEN FRÅN DAMM / 2.2. ARBETA MED. SCHALOTTENLÖK / 1. Leta upp din diskbänksmodell på den kollektiva utskärningsmallen och skär ut rätt modell.

NL STAP 2, GAT IN HET AANRECHTBLAD BOREN / 2.1. KLEPPEN TEGEN STOF BESCHERMEN / 2.2. MET SJABLOON WERKEN / 1. Zoek het model van je gootsteen op de collectieve uitknipsjabloon en knip de juiste uit.

BG СТЬПКА 2, ИЗРЯЗВАНЕ НА ОТВОР В ПЛОТА / 2.1. ЗАЩИТА НА ОТВОРИТЕ СРЕЩУ ПРАХ / 2.2. РАБОТА С ШАБЛОН / 1. Намерете модела на мивката върху общия шаблон за изрязване и изрежете правилния модел.

- 2** Oznacz taśmą krawędzie szafki, przyłóż i dopasuj szablon do blatu a następnie przyklej taśmą. Odrysuj kształt na blacie po obrysie szablonu.



Przykładowe umieszczenie otworów na baterię, dozownik i pokrętko syfonu automatycznego\*\*

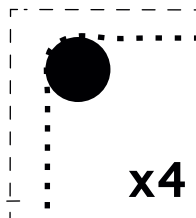
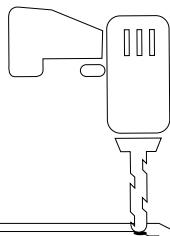
**! WĘWĘTRZNA ŚCIANKA SZAFKI\***

\*Przyklej taśmę tak aby trzymała szablon oraz aby jej krawędź odznaczała wewnętrzną ściankę szafki

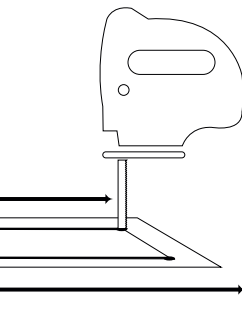
\*\* Jedynie dla modeli bez podfrezowanych otworów

### 3.3. WYCIĘCIE OTWORU W BLACIE

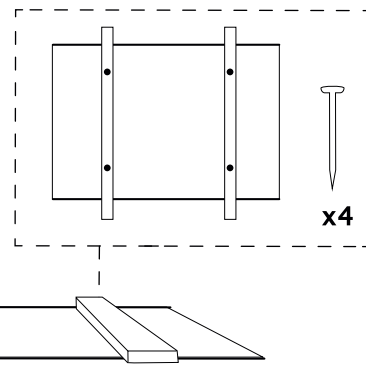
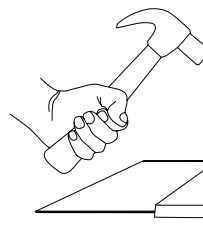
- 1** Nawierć otwory



- 2** Wytnij dłuższe boki



- 3** Przybij listewki do blatu wewnątrz obszaru, który ma być wycięty



EN 2. Mark the edges of the cabinet with tape, place the template on the worktop, fit it and tape it in place. / Trace the shape on the worktop, following the outline of the template. / INTERNAL CABINET WALL\* / \*Apply tape so that the edge of the tape marks the inside wall of the cabinet. / Example placement of holes for faucet, dispenser and automatic siphon knob\*\* / \*\*For models without pre-milled holes only / 3.3 CUTTING A HOLE IN THE TOP / 1. Drill the holes / 2. Cut out the longer sides. / 3. Nail the slats to the worktop inside the area to be cut out

HU 2. Jelölje meg a szekrény széleit ragasztószalaggal, helyezze a sablont a munkapultra, illessze a helyére, és rögzítse ragasztószalaggal. / A sablon körvonalát követve kövesse az alakzatot a munkapulton. / VNITRNÍ STĚNA SKŘINKY\* / \*Alkalmazzon ragasztószalagot, hogy a szalag széles jelölje a szekrény belső falait. / Példa a furatok elhelyezésére csaphoz, adagolóhoz és automata szifongombhoz\*\* / \*\*Kizárólag könnyített furak nélküli modellekhez / 3.3 NYILÁS KIVÁGÁSA A LEMEZEN / 1. Nyílások kifúrása / 2. Vágd ki a hosszabb oldalakat / 3. Szögelje a léceket a munkapult aljára a kivágandó területen.

RO 2. Marcați marginile dulapului cu bandă adezivă, așezați șablonul pe blatul de lucru, montați-l și fixați-l cu bandă adezivă. / Trasați forma pe blatul de lucru, urmând conturul șablonului. / PERETELE INTERIOR A DULAPULUI\*\* / \*Aplicați banda adezivă astfel încât marginea acesteia să marcheze peretele interior al dulapului. / Exemplu de amplasare a găurilor pentru robinet, dozator și butonul automat al sifonului / \*\*Numai pentru modelele fără găuri pre-frezate / 3.3 PREGĂTIRE ÎN PLANUL DE LUCRU / 1. Găuriți găurile / 2. Decupați laturile mai lungi. / 3. Prindeți lamelele în cuie de blatul de lucru în interiorul zonei care urmează să fie decupată.

DE 2. Markieren Sie die Umrandung des Schrankes mit Klebeband. Legen Sie die Schablone auf die Arbeitsplatte und passen Sie diese an. Im nächsten Schritt kleben Sie die Schablone mit Klebeband auf. / Zeichnen Sie die Schablone auf der Arbeitsplatte ab. / DIE INNENWAND DES SCHRANKS\* / \*Kleben Sie das Klebeband so auf, dass seine Umrandung die innere Wand des Schrankes markiert. / Beispielhafte Platzierung der Löcher für den Wasserhahn, den Spender und automatischen Siphonknopf\*\* / \*\* Nur für Modelle ohne vorgefräste Bohrungen. / 3.3 AUSSCHNEIDEN DER ÖFFNUNG IN DER PLATTE / 1. Bohren Sie die Löcher / 2. Längere Seiten ausschneiden / 3. Befestigen Sie Lamellen innerhalb des zu schneidenden Bereichs an die Arbeitsplatte

CZ 2. Okraje skřínky označte lepicí páskou, naneste a upravte šablonu na desku a poté ji přilepte páskou. / Obkreslete tvar na kuchyňské desce podle obrysu šablony / VNĚTORNÁ STĚNA SKŘINKY\* / \*Nalepte pásku tak, aby její okraj označoval vnitřní stěnu skřínky. / Příkladový umístění otvorů pro baterii, dávkovač a knoflík automatického sifonu\*\* / \*\*Jen pro modely bez vyfrézovaných otvorů / 3.3 Vyřezání otvoru v kuchyňské desce / 1. Vyvrtat otvory / 2. Vyřezat delší strany / 3. Přibítě listy na pracovní desku uvnitř rezané plochy

SE 2. Markera skåpkanterna med tejp, applicera och passa in mallen på bänkskivan och tejsa sedan fast den. / Rita av formen på bänkskivan efter mallens konturer. / PÅ INSIDAN AV SKÅPVÄGGEN\* / \*Tejsa så att tejpkanterna markerar den inre skåpväggen. / Exempel på placering av hål för kran, dispenser och automatisk sifonknopp\*\* / \*\*Numai pentru modelele fără găuri pre-frezate / 3.3 SKÄR UT BÄNKSIVAN / 1. Borra hålen / 2. Skär ut de längre sidorna / 3. Spika fast lamellerna på bänkskivan inom det område som ska skäras ut

FR 2. Marquez les bords de l'armoire avec du ruban, appliquez et ajustez le gabarit sur le plan de travail, puis collez le gabarit avec du ruban adhésif. / Copiez la forme sur le plan de travail, le long du contour du gabarit / MUR INTERNE DU MEUBLE\* / \*Collez le ruban de façon à ce que son bord marque le mur intérieur du placard. / Un exemple d'emplacement des trous pour le robinet, le distributeur et le bouton du siphon automatique\*\* / \*\* Uniquement pour les modèles sans trous pré-frésés. / 3.3 PRÉPARATION DE L'OTVOR EN PLATTE / 1. Percer les trous / 2. Découpez la longueur / 3. Clouer les lattes en bois au plan de travail à l'intérieur de la zone à découper

SK 2. Okraje skřínky označte lepicí páskou, naneste a upravte šablonu na desku a potom ju přilepte páskou. / Obkreslete tvar na kuchyňské desce podľa obrysu šablony / PARETE INTERIOR DEL ARMARIO\* / \*Nalepte pásku tak, aby její okraj označoval vnitřní stěnu skřínky. / Příklad umístění otvorů pre baterii, dávkovač a uzáver automatického sifonu\*\* / \*\*Len pre modely bez vyfrézovaných otvorov / 3.3 Vyřezanie otvoru v kuchynskej doske / 1. Vyvrtat otvory / 2. Vyřezat dlhšie strany / 3. Přibítě listy na pracovní desku vo vnútri rezanej plochy /

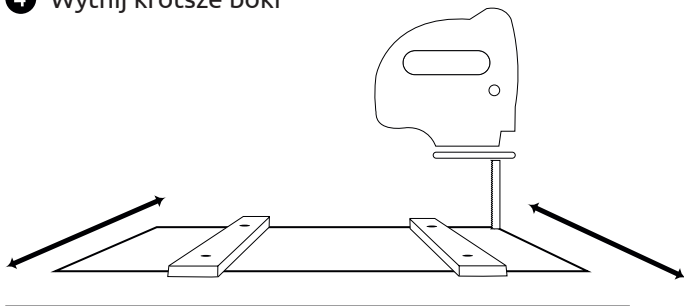
NL 2. Markeer de randen van de kast met plakband, breng het sjabloon aan op het aanrechtblad en plak het vast met plakband. / Teken de vorm over op het werkblad volgens de omtrek van de sjabloon. / BINNEN KASTWAND\* / \*Brenge tape aan zodat de rand van de tape de binnenkant van de kastwand markeert. / Voorbeeld van plaatsing van gaten voor kraan, dispenser en knop voor automatische sifon\*\* / \*\*Alleen voor modellen zonder voorgefreeste gaten / 3.3 GAT IN HET KEUPEBLAD BOREN / 1. Boor de gaten / 2. Zaag de langere zijden uit / 3. Spijker de latten vast aan het werkblad binnen het uit te snijden gebied

IT 2. Segnare i bordi del mobile con il nastro adesivo, applicare e montare la sagoma sul piano di lavoro e fissarla con il nastro adesivo. / Tracciare la forma sul piano di lavoro seguendo il contorno della sagoma. / SZEKRÉNY BELSŐ FALA\* / \*Applicare il nastro adesivo in modo che il bordo del nastro segni la parete interna del mobile. / Esempi del posizionamento dei fori del rubinetto, del dosificatore e della manopola automatica del sifone / \*\*Solo per i modelli senza fori pre-fresati. / 3.3 PREPARAZIONE DEL FORO NEL PIANO DI LAVORO / 1. Eseguire i fori / 2. Ritagliare i lati più lunghi / 3. Inchiodare i listelli al piano di lavoro all'interno dell'area da ritagliare.

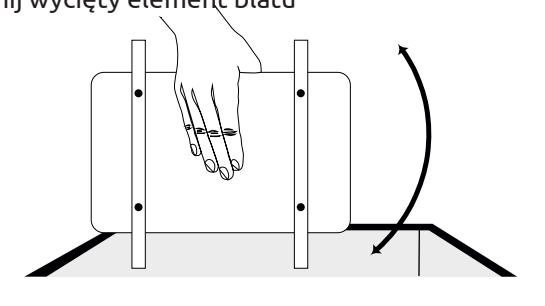
ES 2. Marque los bordes del mueble con cinta adhesiva, aplique y ajuste la plantilla a la encimera y, a continuación, fíjela con cinta adhesiva. / Trace la forma sobre la encimera siguiendo el contorno de la plantilla. / PARETE INTERNA DELL'ARMADIO\* / \*Aplicue cinta adhesiva de modo que el borde de la cinta marque la pared interior del armario. / Ejemplos de colocación de los agujeros del grifo, del dosificador y de la perilla automática del sifón / \*\*Solo para modelos sin agujeros pretaladrados / 3.3 RECORTE DEL ORIFICIO EN LA CHAPA / 1. Taladre los agujeros / 2. Corta los lados más largos. / 3. Clave las tablillas en la encimera dentro de la zona a recortar /

BG 2. Маркирайте ръбовете на шкафа с тиксо, поставете шаблона върху работния плот, напънете го и го залепете с тиксо. / Очертайте формата върху работния плот, като следвате очертанията на шаблона. / ВЪТРЕШНА СТЕНА НА ШКАФА\* / \*Нанесете тиксотата така, че ръбът му да маркира вътрешната стена на шкафа. / Примерно разположение на отворите за смесителя, дозатор и копче за автоматичен сифон\*\* / \*\* Само за модели без предварително фрезирани отвори / 3.3 ИЗРЪЗВАНЕ НА ОТВОР В ПЛОТА / 1. Пробийте отворите / 2. Изрежете по-дългите страни / 3. Заковете ламелите към работния плот от вътрешната страна за изрязване.

#### 4 Wytnij krótsze boki

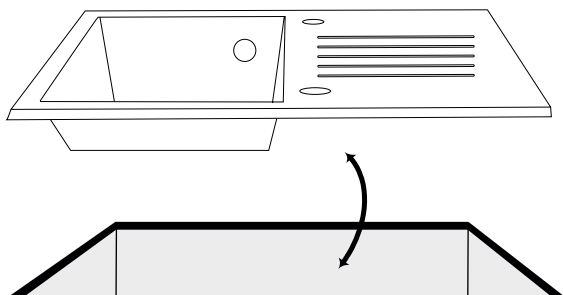


#### 5 Wymij wycięty element blatu

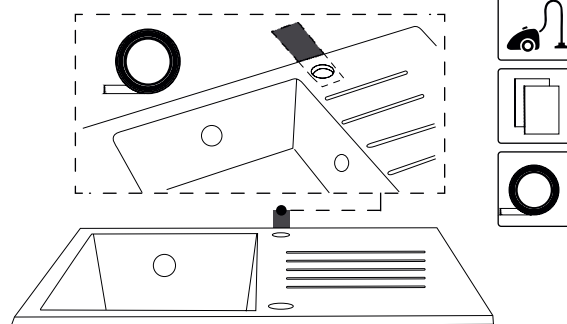


### 3.4. SPRAWDZENIE I PORZĄDKI

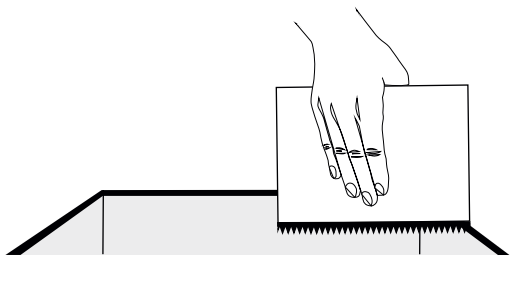
#### 1 Sprawdź dopasowanie zlewozmywaka



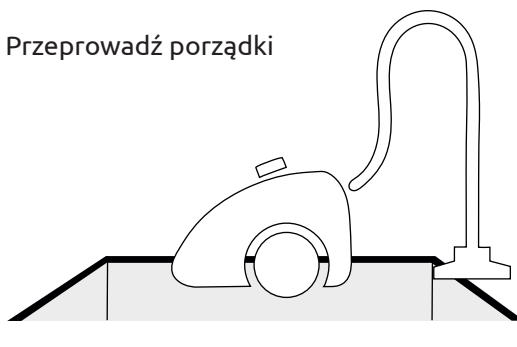
#### 2 Zaznacz miejsce montażu baterii



#### 3 Przetrzyj brzegi papierem ściernym



#### 4 Przeprowadź porządki



EN 4. Cut out the shorter sides. / 5. Remove the cut-out part of the tabletop / 3.4. CHECK AND TIDY UP / 1. Check the fit of the sink. / 2. Mark the position of the mixer tap / 3. Wipe off the edges with sandpaper / 4. Clean up

HU 4. Vágd ki a rövidebb oldalakat / 5. Távolítsa el a munkapult kivágott részét! / 3.4. ELLENŐRZÉS ÉS REND / 1. Ellenőrizd le a mosogató illesztését! / 2. Jelöld meg az elemek szerelési helyét. / 3. Súrolj le a széleit csiszolópapírral / 4. Takarítsd fel!

RO 4. Taiăți laturile mai scurte. / 5. Îndepărtați partea decupată a blatului de masă / 3.4. VERIFICAREA ȘI CURĂȚAREA / 1. Verificați potrivirea chiuvetei. / 2. Marcați locul unde urmează să fie instalată bateria. / 3. Frecați marginile cu șmirghel. / 4. Curățați

DE 4. Kürzere Seiten ausschneiden. / 5. Entfernen Sie das ausgeschnittene Arbeitsplattenelement / 3.4. PRÜFUNG UND ORDNUNG MACHEN / 1. Anpassung der Spüle prüfen. / 2. Montagestelle der Armatur markieren. / 3. Ränder mit Schmiergelpapier reiben. / 4. Führen Sie die Reinigung durch

CZ 4. Vyřízněte kratší strany / 5. Vyberte vyříznutý element kuchyňské desky / 3.4. Kontrola a pořádek / 1. Skontrolujte dopasování dřezu / 2. Zaznačte si místo montáže baterie / 3. Přetřete okraje brusným papírem / 4. Poupraťte

SE 4. Klipp ut de kortare sidorna / 5. Ta bort den utskurna delen av bordsskivan / 3.4. KONTROLLERA OCH STÅDA UPP / 1. Kontrollera att diskbänken passar / 2. Markera kranens placering / 3. Torka av kanterna med sandpapper / 4. Städa upp

FR 4. Découpez la largeur / 5. Retirez l'élément du plan de travail découpé / 3.4. VÉRIFICATION ET NETTOYAGE / 1. Vérifiez le découpe en posant votre évier sur le plan de travail / 2. Marquez l'emplacement où sera fixé le robinet / 3. Lissez les bords du trou à l'aide du papier à verre / 4. Nettoyez et rangez

SK 4. Vyrežte kratšie strany / 5. Vyberte vyrezaný element kuchynskej dosky / 3.4. Kontrola a poriadok / 1. Skontrolujte dopasovanie drezu. / 2. Označte si miesto montáže batérie / 3. Pretrite kraje brusným papierom. / 4. Poupraťte

NL 4. Zaag de kortere zijden uit / 5. Verwijder het uitgezaagde deel van het tafelblad / 3.4. CONTROLE EN REINIGING / 1. Controleer de juiste pasvorm van de spoelbak / 2. Markeer waar de keukenkraan wordt geïnstalleerd. / 3. Schuur de randen met schuurpapier / 4. Opruimen

IT 4. Ritagliare i lati più lunghi / 5. Rimuovere la parte tagliata del piano del tavolo / 3.4. CONTROLLO E PULIZIA / 1. Controllare il posizionamento del lavello / 2. Contrassegnare il punto di installazione del rubinetto / 3. Pulire i bordi con la carta vetrata / 4. Pulire

ES 4. Corta los lados más cortos. / 5. Retire la parte recortada del tablero / 3.4. VERIFICACION ET NETTOYAGE / 1. Verifiquez le découpe en posant votre évier sur le plan de travail / 2. Marquez l'emplacement où sera fixé le robinet / 3. Frota los bordes con papel de lija. / 4. Limpia

BG 4. Изрежете по-късите страни. / 5. Отстранете изрязаната част от плота / 3.4. ПРОВЕРКА И ПОЧИСТВАНЕ / 1. Проверете прилягането на мивката. / 2. Маркирайте мястото за монтаж на смесителя. / 3. Тръкнете ръбовете с шкурка. / 4. Почистете

# 3 ETAP PRZYGOTOWANIE OTWORÓW W ZLEWOZMYWAKU

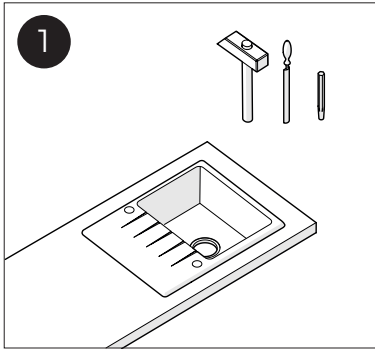


Otwory są podfrezowane, co ułatwia ich wykonanie. Miejsca potencjalnych otworów oznaczono naklejką. Nie zrywaj naklejki przed wykonaniem otworu. Wykonaj tylko tyle otworów ile potrzebujesz. Sprawdź czy naklejka jest naklejona poprawnie – centralnie względem podfrezowanych otworów.



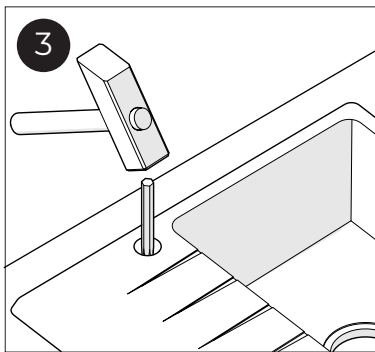
**Zalecany montaż przez specjalistę.**  
Producent nie bierze odpowiedzialności za uszkodzenia wyrobów powstałe w skutek niewłaściwie wykonanego montażu. Należy korzystać z profesjonalnego sprzętu i niezbędnej odzieży ochronnej.

## METODA 1 Wybijanie otworu za pomocą wybijaka (NIE NALEŻY KORZYSTAĆ ZE ŚRUBOKRĘTU)

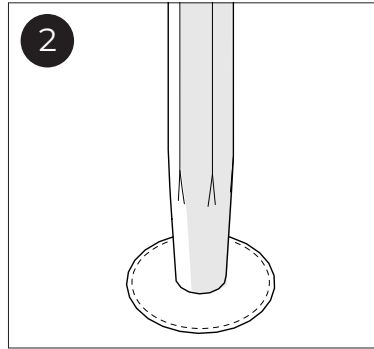


Umieść zlew w wyciętym otworze w blacie.

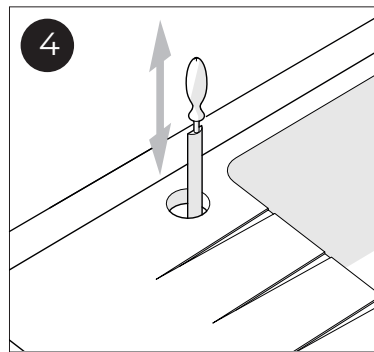
**UWAGA!** Montaż na stałe w blacie wykonaj w kolejnym etapie, po wybicciu otworów.



Ostrożnie uderz młotkiem w wybijak. Nie używaj nadmiernej siły.



Umieść okrągły wybijak (o średnicy 8-12mm) na środku oznaczonej naklejki.



Wygładź otwór okrągłym pilnikiem do odpowiedniego rozmiaru.

**EN STEP 3 PREPARING THE HOLES IN THE SINK /** The holes are sub-milled for easy drilling. The locations of potential holes are marked with a sticker. Do not tear off the sticker before drilling the hole. Only drill as many holes as you need. Check that the sticker is affixed correctly - centred in relation to the pre-milled holes. / Recommended installation by a specialist. The manufacturer is not responsible for damage to products caused by improper installation. Use professional equipment and necessary protective clothing. / METHOD 1 / Punching the hole using a drift punch. (DO NOT USE A SCREWDRIVER) / 1. Place the sink in the cut opening in the countertop. (NOTE: Perform permanent mounting in the countertop in the next step after punching holes.) / 2. Place a round drift (8-12mm diameter) in the centre of the marked sticker. / 3. Carefully strike the drift with a hammer. Do not use excessive force / 4. Smooth out the hole with a round file to the correct size.

**HU 3. LÉPÉS A FURATOK ELKÉSZÍTÉSE A MOSOGATÓN /** A furatok a könnyebb kifarás érdekében ki vannak mlytve. A könnyített furatok helyét matricával jelöljük. A matricát ne távolítsa el a furatok kifárása előtt! Csak annyit furatok kell kifárnia, amennyire szüksége van. Ellenőrizze, hogy a matricák elhelyezése megfelelő-e – a könnyített furatok közepén helyezkednek-e el. / A beszereléshez javasoljuk szakértő igénybevetését. A gyártó nem felelős a nem megfelelő módon történő beszerelésből fakadó károsodásokért. Hasznájon professzionális eszközöket és viseljen megfelelő védőruházatot. / 1. MODSZER / Furat kikoppintása kiütővel (NE HASZNÁLJON CSAVARHÚZÓT!) / 1. Helyezze a mosogatót a munkapulton kialakított nyílásba. (MEGJEGYZÉS: a mosogató végeleges rögzítését a következő lépésben, a furatok kialakítása után végezze el.) / 2. Helyezzen egy kerek kiütőt (8-12 mm átmérőjű) a jelölt matrica középpontjára. / 3. Késztessen egy furatot a megjelölt helyen! / 4. Ha szükséges, simítsa ki a furatot a megfelelő méretre!

**RO PASUL 3 PREGĂTIREA GĂURILOR DIN CHIUVETĂ /** Găurile sunt sub-frezate pentru o găurire ușoară. Locațiile potențialelor găuri sunt marcate cu un autocollant. Nu rupeți autocollantul înainte de a găuri. Faceți doar atâtea găuri câte sunt necesare. Verificați dacă autocollantul este aplicat corect - centrat în raport cu găurile pre-frezate. / Se recomandă instalarea de către un specialist. Producătorul nu este responsabil pentru deteriorarea produselor cauzată de instalarea necorespunzătoare. Folosiți echipamente profesionale și îmbrăcăminte de protecție necesară. / METODA 1 / Perforarea găurii cu ajutorul unui perforator de derivație (NU FOLOSIȚI O SURUBELNITĂ) / 1. Așezați chiuveta în deschiderea tăiată în blat. (NOTĂ: Efectuați montarea permanentă în blat în pasul următor, după perforarea găurilor). / 2. Așezați o deriva rotundă (cu diametru de 8-12 mm) în centrul autocollantului marcat. / 3. Loviți cu grijă deriva cu un ciocan. Nu folosiți o forță excesivă. / 4. Netezește gaura cu o pilă rotundă la dimensiunea corectă.

**DE SCHRITT 3 VORBEREITUNG DER LÖCHER IN DER SPÜLE /** „Die Löcher sind vorgefräst, was die Herstellung erleichtert. Die Positionen der auszustanzenden Löcher sind mit einem Aufkleber gekennzeichnet. Ziehen Sie den Aufkleber nicht ab, bevor Sie das Loch gemacht haben. Erstellen Sie so viele Löcher wie Sie brauchen. Überprüfen Sie, ob der Aufkleber richtig platziert ist – mittig der vorgefrästen Löcher. / Empfohlene Installation durch einen Fachmann. Der Hersteller übernimmt keine Haftung für bei der Montage verursachte Schäden an Produkten aufgrund unsachgemäß durchgeführter Montage. Verwenden Sie professionelle Ausrüstung und die nötige Schutzkleidung. / METHODE 1 / Das Loch mit einem Dorn ausschlagen (KEINEN SCHRAUBENDREHER VERWENDEN) / 1. Setzen Sie die Spüle in die ausgeschnittene Öffnung in der Arbeitsplatte ein. (ACHTUNG! Installieren Sie die Spüle im nächsten Schritt dauerhaft in der Arbeitsplatte, nachdem Sie die Löcher ausgestanzt haben.) / 2. Platzieren Sie einen runden Stanzler (Durchmesser 8-12 mm) in der Mitte des markierten Aufklebers. / 3. Schlagen Sie vorsichtig mit einem Hammer auf den Schlagbolzen. Wenden Sie keine übermäßige Kraft an / 4. Glätten Sie das Loch mit einer Rundfeile auf die richtige Größe.“

**CZ KROK 3 PŘÍPRAVA OTVORŮ VE DŘEZU /** Otvory jsou vyfrézovány, což usnadňuje jejich výrobu. Umístění potenciálních děr je označeno nálepkou. Před provedením otvoru nálepku neodlepujte. Proveďte tolik otvorů, kolik potřebujete. Zkontrolujte, zda je nálepka umístěna správně - centrální proti vyfrézovaným otvorům. / Doporučuje se instalace odborníkem. Výrobce není zodpovědný za škody na výrobcích způsobené v důsledku nesprávné provedení montáže. Používejte profesionální vybavení a potřebný ochranný odev. / METODA 1 / Provedení otvoru vybijákem (NEPOUŽÍVEJTE ŠRUBOVÁČ) / 1. Umístěte dřez do vyřezutého otvoru v pracovní desce. (POZOR! Trvalou instalaci do desky je třeba provést v další fázi, po vyrazení otvorů) / 2. Ve středu nálepky umístěte kulatý vybijek (průměr 8-12 mm). / 3. Opatrně udeřte klavdem do vybijku. Nepoužívejte nadměrnou sílu / 4. Vyhladte díru kulatým pilníkem na správnou velikost.

**SE STEG 3 FÖRBEREDA HÄLEN I DISKBÄNKEN /** Hålen är underfrästa för enkel borrhning. Platserna för potentiella hål är markerade med ett klistermärke. Dra inte av klistermärket innan du borrar hålet. Borra bara så många borrar bara så många hål som du behöver. Kontrollera att klistermärket sitter korrekt - centrerat i förhållande till de förfrästa hålen. / Rekommenderad installation av fackmann. Tillverkaren är inte ansvarig tillverkaren ansvarar inte för skador på produkter som orsakas av felaktig ins allation. Använd professionell utrustning och nödvändiga skyddskläder. / METOD 1 / Stansning av hålet med en drivstans (ANVÄND INTE EN SKRUVMEJSEL) / 1. Placera diskbänken i det utskurna hålet i bänkskivan. (OBS! Utför permanent montering i bänkskivan i nästa steg efter att ha slagit hål.) / 2. Placera den runda stansen (8-12 mm diameter) i mitten av den markerade klisterlappen. / 3. Slå försiktigt med en hammare. Använd inte för mycket kraft. / 4. Slåta ut hålet med en rundfil till rätt storlek.

**FR ÉTAPE 3 PRÉPARATION DES TROUS DANS L'ÉVIER /** Les trous sont fraisés, ce qui facilite leur réalisation. Les emplacements des trous potentiels sont marqués d'un autocollant. Ne décollez pas l'autocollant avant de faire le trou. Faites autant de trous que nécessaire. Vérifiez si l'autocollant est placé correctement - au centre de trous fraisés. / Installation recommandée par un spécialiste. Le fabricant n'est pas responsable pour les dommages causés en conséquence d'assemblage mal exécuté. Utilisez du matériel professionnel et les vêtements de protection nécessaires. / METHODE 1 / Frappez le trou avec un poinçon de dérive (NE PAS UTILISER DE TOURNEVIS) / 1. Placez l'évier dans le trou découpé du plan de travail. (ATTENTION! Installez définitivement l'évier dans le plan de travail à l'étape suivante, après avoir percé les trous) / 2. Placez un poinçon rond (diamètre 8-12 mm) au centre de l'autocollant marqué. / 3. Frappez soigneusement le poinçon avec le marteau. N'utilisez pas de force excessive / 4. Lissez le trou avec une lime ronde à la bonne taille.

**SK KROK 3 PŘÍPRAVA OTVOROV V DREZE /** Otvory sú vyfrézované, čo uľahčuje ich výrobu. Umiestnenie potenciálnych dier je označené nálepkou. Pred vykonaním dier nálepku neodlepujte. Vykonajte toľko otvorov, koľko potrebujete. Skontrolujte, či je nálepka umiestnená správne - centrálnne proti vyfrézovaným otvorom. / Odporúča sa inštalácia odborníkom. Výrobca nie je zodpovedný za škody na výrobkoch spôsobené v dôsledku nesprávne vykonanej ontáže. Používať profesionálne vybavenie a potrebný ochranný odev. / METODA 1 / Vykonanie otvoru vybijákem (NEPOUŽÍVAJTE ŠRUBÍKOVÁČ) / 1. Umiestnite drez do vyrezného otvoru v pracovnej doske. (POZOR! Trvalú inštaláciu do dosky je potrebné vykonať v ďalšej fáze, po vyrazení otvorov) / 2. V strede nálepky umiestnite okrúhly vybiják (priemer 8-12 mm). / 3. Opatrne udeťte klavdom do vybijku. Nepoužívajte nadmernú silu / 4. Vyhladte díru okrúhlym pilníkom na správnu veľkosť.

**NL STAP 3 DE GATEN IN DE GOOTSTEEN VOORBEREIDEN /** De gaten zijn voorgefreest om gemakkelijk te kunnen boren. De locaties van mogelijke gaten zijn gemarkeerd met een sticker. Scheur de sticker niet af voordat u het gat boort. Boor alleen zoveel alleen zoveel gaten als u nodig hebt. Controleer of de sticker correct is aangebracht - gecentreerd ten opzichte van de voorgeboorde gaten. / Aanbevolen installatie door een specialist. De fabrikant is niet verantwoordelijk De fabrikant is niet verantwoordelijk voor schade aan producten veroorzaakt door onjuiste installatie. Gebruik professionele apparatuur en de nodige beschermende kleding. / METHODE 1 / Het gat ponsen met een driftpon (GEEN SCHROEVENDRAAIER GEBRUIKEN) / 1. Plaats de gootsteen in de uitgesneden opening in het aanrechtblad. (LET OP: Voer permanente montage in het aanrechtblad uit in de volgende stap na het maken van de gaten.) / 2. Plaats de ronde drift (diameter 8-12 mm) in het midden van de gemarkeerde sticker. / 3. Sla voorzichtig met een hamer op de boor. Gebruik niet te veel kracht. / 4. Maak het gat glad met een ronde vijl tot de juiste maat.

**IT FASE 3 PREPARAZIONE DEI FORI NEL LAVELLO /** I fori sono sub-fresati per facilitare la foratura. Le posizioni dei fori potenziali sono contrassegnate da un adesivo. Non strappare l'adesivo prima di praticare il foro. Praticare solo il numero solo il numero di fori necessario. Controllare che l'adesivo sia applicato correttamente - centrato rispetto ai fori pre-fresati. / Si raccomanda l'installazione da parte di uno specialista. Il produttore non è responsabile produttore non è responsabile per i danni ai prodotti causati da installazioni improprie. Utilizzare attrezzature professionali e gli indumenti protettivi necessari. / METODO 1 / Eseguire il foro con un punteruolo per deriva (NON UTILIZZARE UN CACCIAVITE). / 1. Posizionare il lavandino nel foro del piano di lavoro. (ATTENZIONE! Installare in modo permanente nel piano di lavoro nella fase successiva, dopo aver aperto i fori preforati) / 2. Posizionare la deriva rotonda (diametro 8-12 mm) al centro dell'adesivo contrassegnato. / 3. Colpire con cautela la deriva con un martello. Non usare una forza eccessiva / 4. Levigare il foro con una lima rotonda per ottenere le dimensioni corrette.

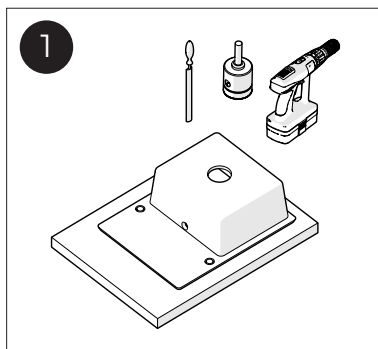
**ES PASO 3 PREPARACIÓN DE LOS ORIFICIOS DEL FREGADERO /** Los orificios están subfresados para facilitar la perforación. Las ubicaciones de los posibles orificios están marcados con una pegatina. No arranque la pegatina antes de taladrar el orificio. Taladre sólo sólo tantos agujeros como necesite. Compruebe que la pegatina está colocada correctamente - centrada con respecto a los orificios pretaladrados. / Instalación recomendada por un especialista. El fabricante no se hace responsable El fabricante no se hace responsable de los daños causados a los productos por instalación incorrecta. Utilice equipo profesional y la ropa de protección necesaria. / MÉTODO 1 / Perforar el agujero con un punzón de deriva (NO UTILICE UN DESTORNILLADOR) / 1. Coloque el fregadero en el agujero de la encimera. (ATENCIÓN! Instale permanentemente en la encimera en la siguiente etapa, después de abrir los orificios perforados) / 2. Coloque el punzón redondo (8-12 mm de diámetro) en el centro del adhesivo marcado. / 3. Golpee con cuidado el punzón con un martillo. No aplique una fuerza excesiva. / 4. Alise el agujero con una lima redonda hasta conseguir el tamaño correcto.

**BG СТЬПКА 3 ПОДГОТОВКА НА ОТВОРИТЕ В МИВКАТА /** Отворите са подфрезирани за лесно пробиване. Мястата на потенциалните отвори са обозначени със стикер. Не откъсвайте стикера, преди да пробиете отвора. Пробивайте само толкова дупки, колкото са ви необходими. Проверете дали стикерът е залепен правилно - центриран по отношение на предварително изрязаните отвори. / Препоръчва се монтаж от специалист. Производителът не носи отговорност за повреди на продуктите, причинени от неправилен монтаж. Използвайте професионално оборудване и необходимото защитно облекло. / МЕТОД 1 / Пробиване на отвора с помощта на перфоратор (НЕ ИЗПОЛЗВАЙТЕ ОТВЕРТКА) / 1. Поставете мивката в изрязания отвор в плота. (ЗАБЕЛЕЖКА: Направете окончателен монтаж в плота в следващата стъпка, след като пробиете дупките). / 2. В центъра на стикера поставете кръгъл пилстича (с диаметър 8-12 mm) / 3. Ударите внимателно с чук по шабита. Не използвайте прекомерна сила / 4. Загладете отвора с кръгла пила до правилния размер.

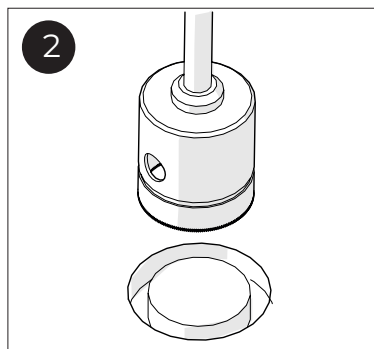


# METODA 2

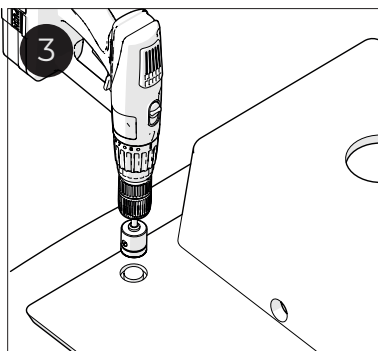
## Wiercenie otworu za pomocą otwornicy (NALEŻY WYŁĄCZYĆ MECHANIZM UDARU)



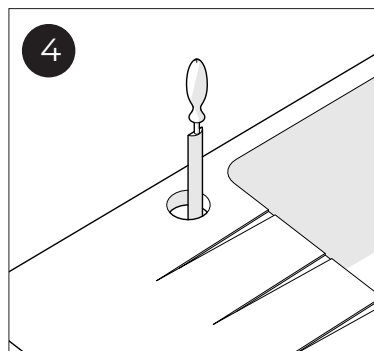
1 Zabezpiecz zlew w stabilnej i bezpiecznej pozycji.



2 Umieść otwornicę na środku podfrezowanego otworu. Rekomendowane jest użycie otwornicy diamentowej 35mm przeznaczony do gresu, betonu i kamienia (bez wiertła centrującego).



3 Wykonaj otwór w zaznaczonych miejscach



4 Jeśli to konieczne, wygładź otwór do odpowiedniego rozmiaru.

EN METHOD 2 / Drill the hole using the hole saw (MUST TURN OFF THE PUNCH MECHANISM) / 1. Secure the sink in a stable and safe position. / 2. Place the hole saw in the centre of the sub-milled hole. It is recommended to use a 35mm diamond hole saw designed for porcelain, concrete, and stone (without a centering drill). / 3. Drill the hole at the marked points / 4. If necessary, smooth out the hole to the correct size.

HU 2. MÓDSZER / A furat kivágása lyukfúróval (AZ ÜTVEFÜRŐ MECHANIZMUST KI KELL KAPCSOLNI) / 1. Helyezze a mosogatót stabil és biztonságos helyzetbe! / 2. Helyezze a lyukfúrót a könnyített furat középpontjára. Javasoljuk 35 mm méretű, porcelán, beton és kő furására alkalmas, gyémánt lyukfúró használatát (centráló fúró nélkül) / 3. Készítsen egy furatot a megjelölt helyen! / 4. Ha szükséges, simítsa ki a furatot a megfelelő méretre!

RO METODA 2 / Se execută gaura cu ajutorul ferăstrăului de găuri (TREBUIE OPRIT MECANISMUL DE PUNCTAJ). / 1. Fixați chiuveta într-o poziție stabilă și sigură. / 2. Așezați ferăstrăul de găuri în centrul găurii sub-frezate. Se recomandă utilizarea unui ferăstrău diamantat de 35 mm conceput pentru porțelan, beton și piatră (fără burghiu de centrare). / 3. Perforați gaura în punctele marcate / 4. Dacă este necesar, neteziți gaura la dimensiunea corectă.

DE METHODE 2 / Bohren eines Lochs mit einer Lochsäge (DIE SCHLAGFUNKTION MUSS DEAKTIVIERT WERDEN) / 1. Befestigen Sie die Spüle an einem stabilen und sicheren Ort. / 2. Platzieren Sie eine Lochsäge in der Mitte des vorgefrästen Lochs. Zur empfohlenen Verwendung wird ein Diamantbohrersatz mit einem Durchmesser von 35 mm für Feinsteinzeug, Beton und Stein (ohne Zentrierbohrer) empfohlen. / 3. Machen Sie an den markierten Stellen ein Loch / 4. Glätten Sie das Loch bei Bedarf auf die richtige Größe.

CZ METÓDA 2 / Vrtání díry vykrúžovákem (FUNKCE PŘÍKLEP MUSÍ BÝT VYPNUTO) / 1. Zajištěte dřez v stabilní pozici / 2. Umístěte vykrúžovák do středu vyfrézovaného otvoru. Doporučuje se používat 35 mm diamantovou děrovací pilu určenou pro kameninu, beton a kámen (bez středového vrtáku). / 3. Provedte otvor v označených místech / 4. Pokud je to nutné, vyhladte otvor pilníkem do požadovaného rozměru.

SE METOD 2 / Borra hållet med hjälp av hålsågen (MÅSTE STÅNGA AV PUNCH MECHANISMEN) / 1. Säkra diskhon i en stabil och säker position. / 2. Placera hålsågen i mitten av det underfrästa hålet. Det rekommenderas att använda en 35 mm diamantborr avsedd för porslin, betong och sten (utan centerborr). / 3. Borra hålet vid de markerade punkterna / 4. Jämnna vid behov ut hålet till rätt storlek.

FR MÉTHODE 2 / Percage d'un trou avec une scie cloche (LE MÉCANISME DE PERCUSSION DOIT ÊTRE ÉTEINT) / 1. Fixez l'évier dans une position stable et sécurisée. / 2. Placez la scie cloche au centre du trou fraisé. Nous recommandons l'utilisation d'une scie cloche diamantée pour béton, grès, etc. d'un diamètre d'environ 35 mm (sans foret pilote). / 3. Faites un trou aux endroits marqués / 4. Si nécessaire, lissez le trou à la bonne taille

SK METÓDA 2 / Vrtanie diery vykrúžovákem (FUNKCIA PŘÍKLEP MUSÍ BYŤ VYPNUTÁ) / 1. Zabezpečte drez v stabilnej pozícii / 2. Umiestnite vykrúžovák do stredu vyfrézovaného otvoru. Odporúča sa používať 35 mm diamantovú dirovaciu pilu určenú na kameninu, betón a kameň (bez stredového vrtáku). / 3. Vykonajte otvor v označených miestach / 4. Ak je to potrebné, vyhladte otvor pilníkom do požadovaného rozmeru.

NL METHODE 2 / Boor het gat met de gatenzaag (MOET DE PUNCH MECHANISME UITSCHAKELLEN). / 1. Zet de gootsteen stabiel en veilig neer. / 2. Plaats de gatenzaag in het midden van het voorgeboorde gat. Het wordt aanbevolen om een 35mm diamantboor te gebruiken die geschikt is voor porselein, beton en steen (zonder centreerboor). / 3. Boor het gat op de gemarkeerde punten / 4. Maak het gat indien nodig glad tot de juiste maat.

IT METODO 2 / Eseguire il foro con la sega a tazza (DEVE ESSERE SPENTO IL MECCANISMO DI PUNZONAMENTO) / 1. Fissare il lavello in una posizione stabile e sicura. / 2. Posizionare la sega a tazza al centro del foro sub-fresato. Si raccomanda l'uso di un trapano diamantato da 35 mm adatto per gres, cemento e pietra (senza punta centrale). / 3. Eseguire il foro nei punti contrassegnati / 4. Se necessario, spianare il foro per ottenere le dimensioni corrette.

ES MÉTODO 2 / Taladre el agujero con la sierra de perforación (DEBE APAGAR EL MECANISMO DE PERFORACIÓN) / 1. Fije el fregadero en una posición estable y segura. / 2. Coloque la sierra de perforación en el centro del orificio subfresado. Se recomienda usar una broca diamantada de 35 mm diseñada para gres, hormigón y piedra (sin broca central). / 3. Taladre el agujero en los puntos marcados / 4. Si es necesario, alise el orificio hasta conseguir el tamaño correcto.

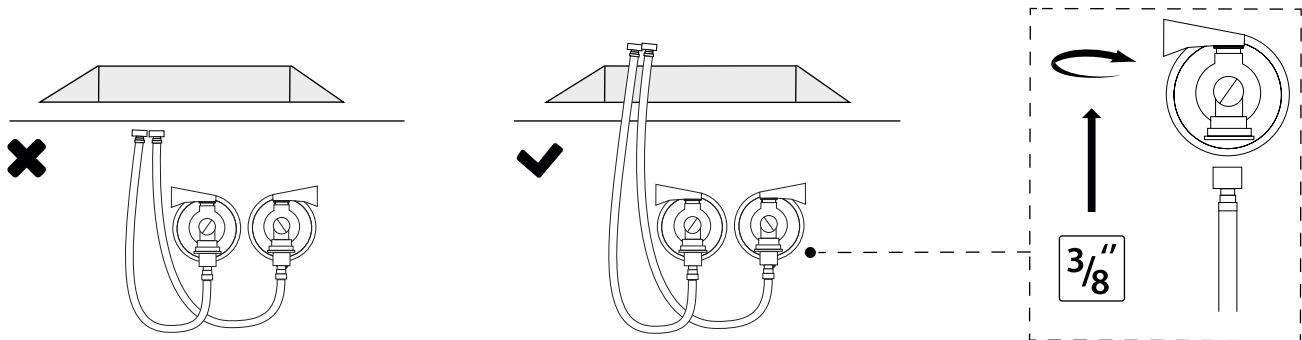
BG МЕТОД 2 / Пробийте дупката с помощта на прободен трион (ТРЕБВА ДА ИЗКЛЮЧИТЕ УДАРНИЯ МЕХАНИЗЪМ) / 1. Закрепете мивката в стабилна и безопасна позиция. / 2. Поставете прободния трион в центъра на отвора. Препоръчва се използването на 35mm диамантена боркорона за пробиване на отвори, предназначена за порцелан, бетон и камък (без центриращо средло). / 3. Пробийте отвора в отбелязаните точки / 4. Ако е необходимо, изгладете отвора до правилния размер.



# 4 ETAP MONTAŻ BATERII ORAZ PRZELEWU

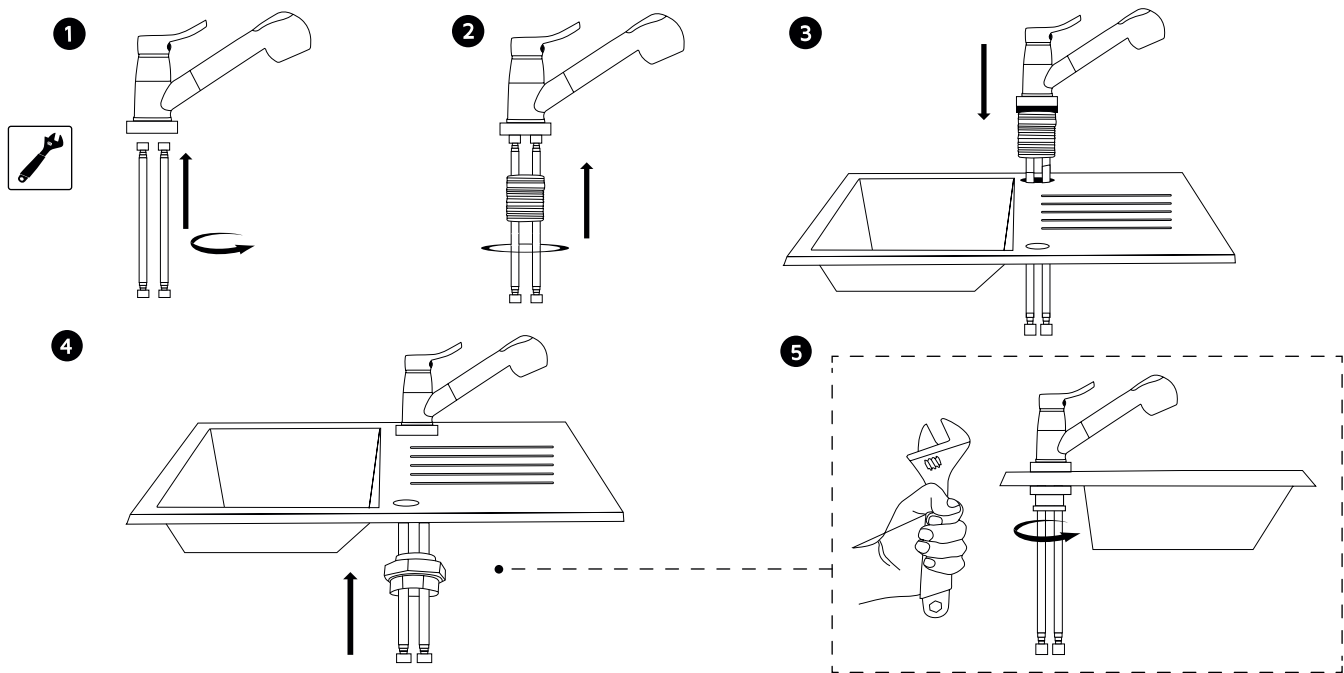
## 4.1. SPRAWDZENIE WĘŻYKÓW

! Sprawdź długość i dopasowanie wężyków



## 4.2. MONTAŻ BATERII

\* Sprawdź instrukcję montażu baterii



EN STAGE 4 FITTING THE MIXER TAP AND OVERFLOW / 4.1. CHECK HOSES / Check length and fit of the hoses / 4.2. FITTING OF FAUCET / Check the instructions for the faucet installation

HU FÁZIS 4. ELEMEK ÉS TÚLFOLYÓ ÖSSZESZERELÉSE / 4.1. CSÖVEK ELLENŐRZÉSE / Ellenőrizd le a csövek hosszúságát és illesztését! / 4.2. ELEMEK FELSZERELÉSE / Nézd meg az elemek összeszerelési utasítását

RO ETAPA 4 INSTALAREA BATERIEI ȘI A DEBORDĂRIILOR / 4.1. INSPECTAREA MANECILOR / Verificați lungimea și potrivirea Furcunurilor. / 4.2. INSTALAREA BATERIEI / Verificați instrucțiunile de asamblare a bateriei

DE ETAPPE 4, MONTAGE DER ARMATUR SOWIE DES ÜBERLAUFS / 4.1. PRÜFUNG VON SCHLÄUCHEN / Länge und Anpassung von Schläuchen prüfen / 4.2. ARMATURMONTAGE / Armatur-Montageanleitung prüfen.

CZ ETAP 4 Montáž baterie a přeplavu / 4.1. Kontrola hadiček / Skontrolujte délku a dopasování hadiček / 4.2. Montáž baterie / Skontrolujte instrukce montáže baterie

SE STEG 4 FÖR MONTERING AV BLANDARE OCH ÖVERSTRÖMNING / 4.1. KONTROLLERA SLANGAR / Kontrollera slangarnas längd och passform / 4.2. MONTERING AV KRANEN / Kontrollera monteringsanvisningarna

FR ETAPE 4, FIXATION DE LA ROBINETTERIE ET DU SYSTEME DE VIDANGE / 4.1. VÉRIFIEZ LES FLEXIBLES D'ALIMENTATION / Vérifiez la longueur des flexibles d'alimentation / 4.2. FIXEZ LE ROBINET / Vérifiez l'instruction de montage du robinet

SK ETAP 4 Montáž batérie a preplavu / 4.1. Kontrola hadičiek / Skontrolujte dĺžku a dopasovanie hadičiek / 4.2. Montáž batérie / Skontrolujte inštrukciu montáže batérie

NL STAP 4 KEUKENKRAAN EN OVERLOOP MONTEREN / 4.1. SLAGEN CONTROLEREN / Controleer de lengte en aanpassing van de slangen / 4.2. KEUKENKRAAN MONTEREN / Raadpleeg de handleiding voor de montage van de kraan

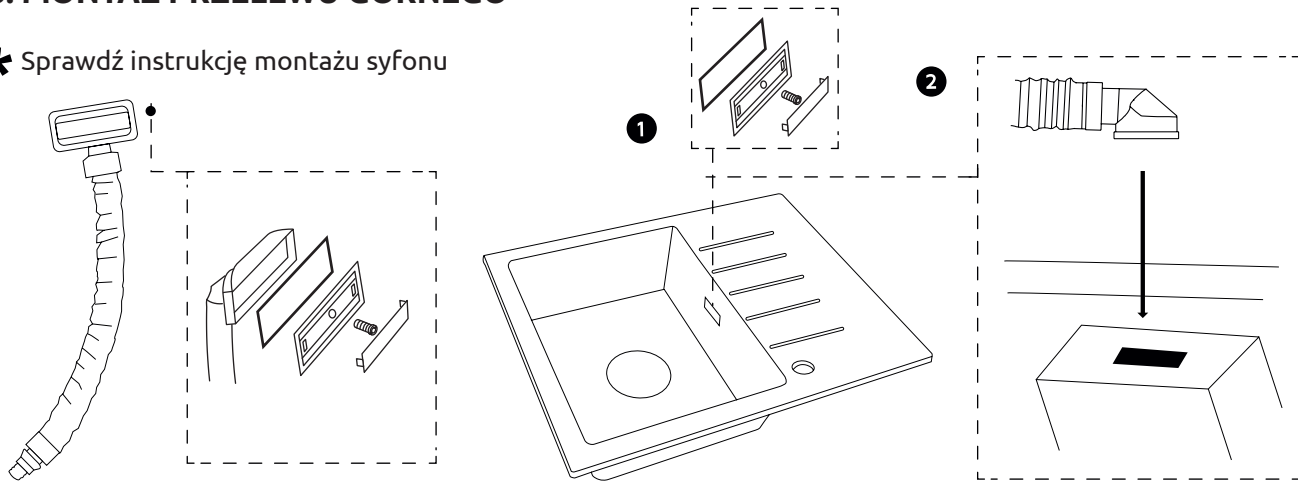
IT PASSO 4 INSTALLAZIONE DEL RUBINETTO E DEL TROPPOPIENO / 4.1. CONTROLLO DEI TUBI FLESSIBILI / Controllare la lunghezza e il posizionamento dei tubi flessibili / 4.2. INSTALLAZIONE DEL RUBINETTO / Controllare le istruzioni di montaggio del rubinetto

ES ETAPA 4 MONTAJE DE LA GRIFERÍA Y EL REBOSADERO / 4.1. COMPROBACIÓN DE LOS LATIGUILLLOS / Comprueba la longitud y el ajuste de los latiguillos. / 4.2. MONTAJE DE LA GRIFERÍA

BG СТЪПКА 4 МОНТАЖ НА СМЕСИТЕЛЯ И ПРЕЛІВНИКА / ПРОВЕРКА НА МАРКУЧИТЕ / 4.1. ПРОВЕРКА НА МАРКУЧИТЕ / Проверете дължината и напасването на маркучите / 4.2. МОНТАЖ НА СМЕСИТЕЛЯ

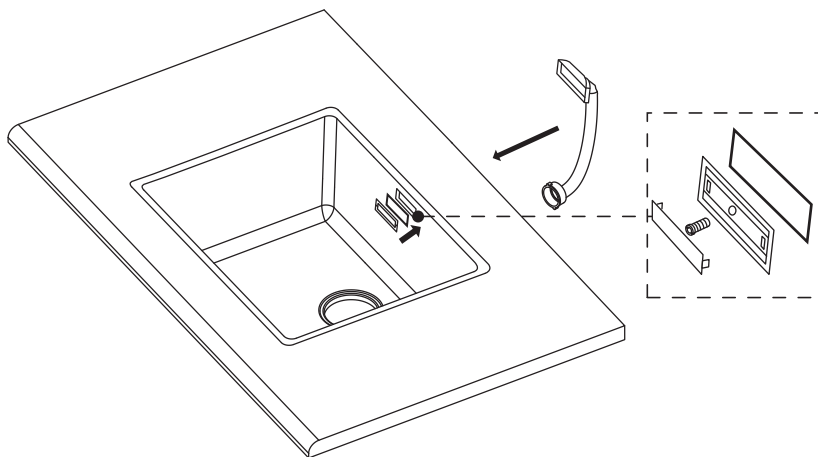
### 4.3. MONTAŻ PRZELEWU GÓRNEGO

\* Sprawdź instrukcję montażu syfonu

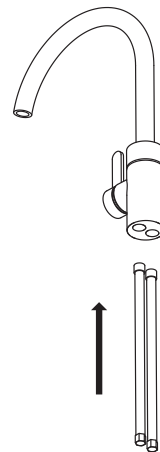


**UWAGA! W przypadku montażu zlewu bez ociekacza, w pierwszej kolejności należy zamontować przelew, a następnie baterię!**

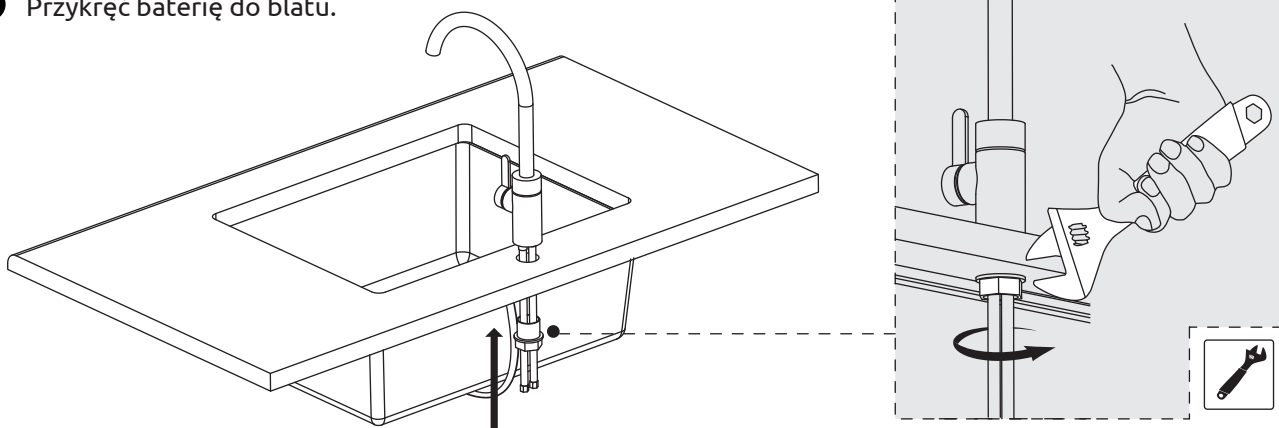
1 Zainstaluj przelew górny



2



3 Przykręć baterię do blatu.



EN 4.3 FITTING THE OVERFLOW / \*Check the instructions for installing the water trap / ATTENTION: When installing a sink without a drainer, install the overflow first and then the mixer tap! / 1. Install the overflow / 2. Screw the hoses to the mixer / 3. Screw the mixer to the countertop.

DE 4.3 MONTAGE DES OBEREN ÜBERLAUFES / \*Montageanleitung des Siphons prüfen. / ACHTUNG! Wenn Sie eine Spüle ohne Abtropffläche installieren möchten, installieren Sie zuerst den Überlauf und im Anschluss die Armatur! / 1. Installieren Sie den Überlauf / 2. Schrauben Sie die Schläuche an die Armatur / 3. Schrauben Sie die Batterie an die Arbeitsplatte.

FR 4.3 FIXATION DU SIPHON ET DES TUYAUX D'EVACUATION DES EAUX USEES / \*Vérifiez l'instruction de montage du siphon / ATTENTION! Dans le cas de l'installation d'un évier sans égouttoir, installez d'abord le trop-plein puis le robinet! / 1. Installer le trop-plein - partie du haut / 2. Visser les flexibles d'alimentation / 3. Visser le robinet sur le plan de travail

IT 4.3 INSTALLAZIONE DEL TROPPOPIENO SUPERIORE / \*Controllare le istruzioni di montaggio del sifone. / NOTA: quando si installa un lavello senza sgocciolatoio, installare prima il troppopieno e poi il rubinetto! / 1. Installare il troppopieno / 2. Avvitare i tubi al rubinetto / 3. Avvitare il miscelatore al piano d'appoggio.

HU 4.3 FELSŐ TÚLFÖLYŐ ÖSSZESZERELÉSE / \*Nézd meg a sifon összeszerelési utasítását / FIGYELEM: Csepegtető nélküli mosogató beszerelése esetén először a túlfolyót szereld be, majd csak azt követően a csaptelepet! / 1. Telepítse a túlfolyót! / 2. Csavarja be a vezetékeket a csaptelepre! / 3. Rögzítse a csaptelepet a munkapulthoz!

CZ 4.3 Montáž horního přepadu / \*Kontrolujte instrukce montáže sifonu / POZOR! V případě instalace dřezu bez odkapávací nainstalujte nejprve přepad a teprve potom baterii! / 1. Namontujte přepad / 2. Připevněte přípojovací hadičky k baterii / 3. Namontujte baterii do kuchyňské desky

SK 4.3 Montáž horného prietoku / \*Kontrolujte inštrukcie montáže sifónu / POZOR! V prípade inštalácie drezu bez odkvapáča nainštalujte najskôr prepád a až potom batériu! / 1. Namontujte prepád / 2. Pripojte prípojovacie hadičky k batérii / 3. Namontujte batériu do kuchynskej dosky

ES 4.3 MONTAJE DEL REBOSADERO SUPERIOR / \*Consulta las instrucciones de montaje del sifón. / NOTA: Cuando instale un fregadero sin escurridor, instale primero el rebosadero y después el grifo! / 1. Instale el rebosadero / 2. Atonille las mangueras a la grifería / 3. Atonille el mezclador a la encimera.

RO 4.3 MONTAREA SIFONULUI SUPERIOR / \*Verificați instrucțiunile de asamblare a sifonului / ATENȚIE: Atunci când instalați o chiuvetă fără scurgător, instalați mai întâi prea plinul și apoi robinetul! / 1. Instalarea deversorului / 2. Însurubați furturnurile la mixer / 3. Însurubați bateria pe blat.

SE 4.3 MONTERING AV ÖVERFLÖDET / \*Följ monteringsanvisningarna för vattenfångaren / OBS: Vid installation av en diskbänk utan avlopp, installera först bräddavloppet och sedan kranen! / 1. Installera bräddavloppet / 2. Skruva fast slangarna till kranen / 3. Skruva fast blandaren i bänkskivan.

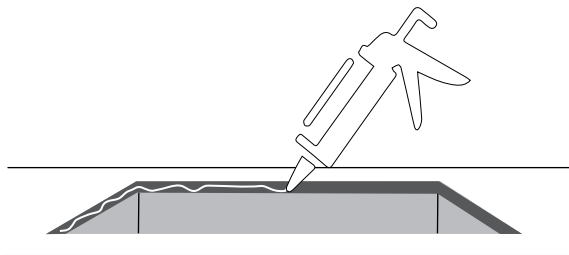
NL 4.3 BOVENSTE OVERLOOP MONTEREN / \*Raadpleeg de handleiding voor de montage van de sifon / OPMERKING: Als u een gootsteen zonder afdruppeldeel installeert, installeer dan eerst de overloop en daarna de kraan! / 1. Installeer de overloop / 2. Schroef de slangen op de kraan / 3. Schroef de kraan op het aanrecht.

BG 4.3 МОНТИРАНЕ НА ПРЕЛВНИКА / \*Проверете инструкциите за монтаж на сифона / ВНИМАНИЕ: Когато монтирате мивка без отцедник, първо монтирайте преливника и след това смесителната батерия! / 1. Монтирайте преливника / 2. Завинтете маркуците към смесителя / 3. Завинтете смесителя към плота.

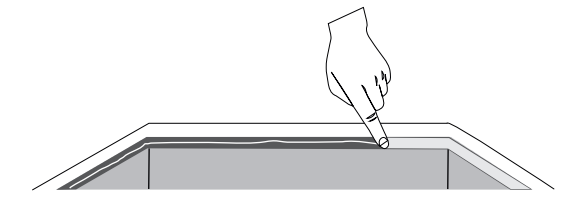
# 5 ETAP OSADZENIE W BLACIE

## 5.1. MONTAŻ ZA POMOCĄ SILIKONU

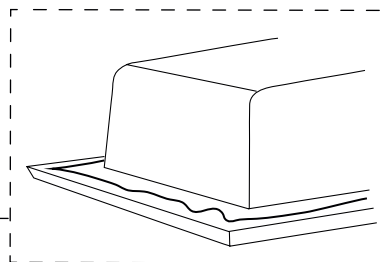
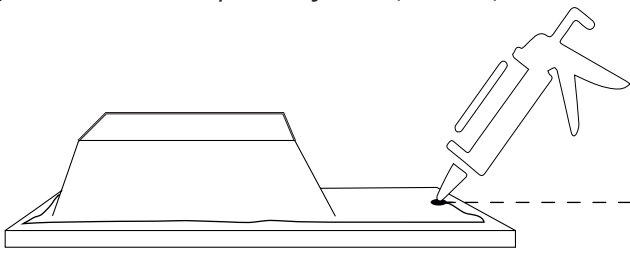
1 Natóż silikon na krawędzie blatu



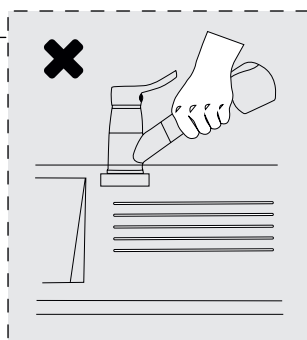
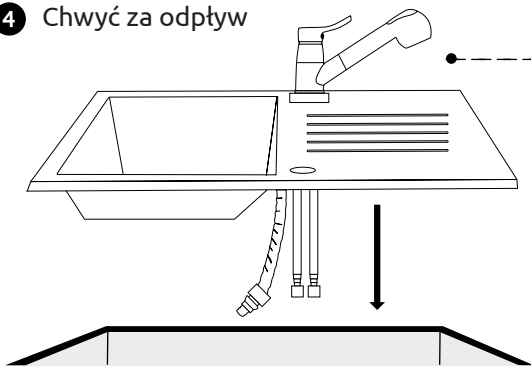
2 Rozprowadź silikon równomiernie



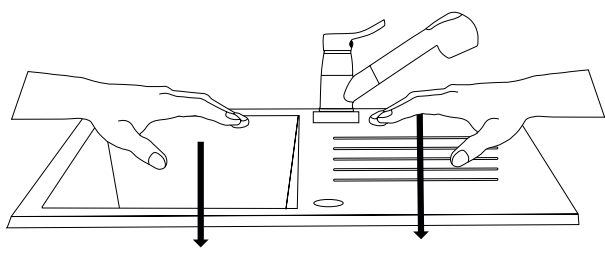
3 Natóż silikon na spód ramy zlewu, około 0,5 cm od brzegu



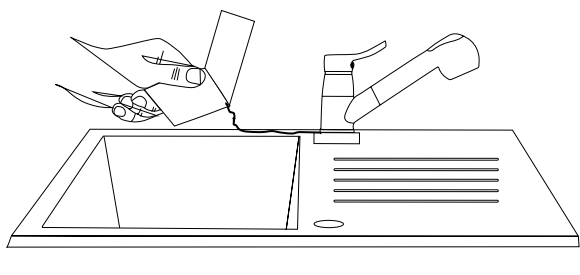
4 Chwyć za odpływ



5 Dociśnij zlewozmywak do blatu



6 Usuń nadmiar silikonu



EN STAGE 5 FITTING INTO THE COUNTERTOP / 5.1 INSTALLATION WITH SILICONE / 1. Apply silicone to the edges of the countertop / 2. Distribute the silicone carefully / 3. Apply silicone to the underside of the sink frame, about 0.5 cm from the rim / 4. Take hold of the drain / 5. Press the sink against the countertop / 6. Remove excess silicone

DE ETAPPE 5, EINBAU IN DER PLATTE / 5.1 MONTAGE MIT HILFE DES SILIKONS / 1. Tragen Sie Silikon auf die Kanten der Arbeitsplatte auf / 2. Silikon genau verteilen. / 3. Tragen Sie Silikon auf die Unterseite des Spülenrahmens auf, etwa 0,5 cm vom Rand entfernt / 4. Am Abfluss greifen. / 5. Spüle an die Platte drücken / 6. Überschuss an Silikon beseitigen.

FR ETAPE 5 POSE DE L'ÉVIER / 5.1 MONTAGE AVEC SILICONE / 1. Appliquer du silicone sur les bords du plan de travail / 2. Réalisez un cordon de joint silicone / 3. Appliquez du silicone sous le cadre de l'évier, à environ 0,5 cm du bord / 4. Tenez l'évier par le robinet / 5. Exercez une pression tout autour de l'évier / 6. Nettoyez le surplus de silicone avec un chiffon humide

IT PASSO 5, POSIZIONAMENTO SUL PIANO DI LAVORO / 5.1 MONTAGGIO MEDIANTE L'IMPIEGO DEL SILICONE / 1. Applicare il silicone sui bordi del piano di lavoro / 2. Distribuire accuratamente il silicone. / 3. Applicare il silicone sulla parte inferiore del telaio del lavello, a circa 0,5 cm dal bordo. / 4. Affermare mediante lo scarico / 5. Premere il lavello contro il piano di lavoro / 6. Rimuovere il silicone in eccesso.

HU FÁZIS 5, BEÜLTETÉS A LEMEZBE / 5.1 ÖSSZESZERELÉS SZILIKONNAL / 1. Alkalmazzon szilikon a munkapult széleinél! / 2. Oszd el a szilikon egyenletesen! / 3. Alkalmazzon szilikon a mosogató keretének alján kb. 0,5 cm-re a peremtől! / 4. Fogd meg a lefolyó mögött! / 5. Nyomd be a mosogatót a lemezbe! / 6. Távolítsd el a szilikon felesleget

CZ ETAP 5 Montáž v kuchyňský lince / 5.1. Montáž za pomoci silikonu / 1. Naložte silikon na okraje dřezu / 2. Důkladně naneste silikon / 3. Naložte silikon na spodní stranu rámu dřezu, asi 0,5cm od okraji / 4. Chyťte za odtok / 5. Přitlačte dřez do kuchyňský desky / 6. Zetřete nadbytečný silikon

SK ETAP 5 Montáž v kuchynskej linke / 5.1. Montáž pomocou silikonu / 1. Naložte silikon na okraje drezu / 2. Dôkladne naneste silikon / 3. Naložte silikon na spodnú stranu rámu drezu, asi 0,5cm od okraja / 4. Chyťte za odtok / 5. Prítlačte drez do kuchynskej dosky / 6. Utrite nadbytočný silikon

ES 5 ETAPA, COLOCACIÓN EN LA ENCIMERA / 5.1. MONTAJE CON SILICONA / 1. Aplique silicona en los bordes de la encimera / 2. Extiende bien la silicona. / 3. Aplique silicona en la parte inferior del marco del fregadero, a unos 0,5 cm del borde / 4. Coge por el desagüe / 5. Presiona el fregadero contra la encimera. / 6. Retira el exceso de silicona.

RO ETAPA 5, ÎN PLANUL DE LUCRU / 5.1. INSTALARE CU SILICON / 1. Aplicați silicon pe marginile blatului / 2. Se întinde bine siliconul / 3. Aplicați silicon pe partea inferioară a ramei chiuvetei, la aproximativ 0,5 cm de margine. / 4. Închideți scurgerea / 5. Apăsați chiuveta în blat. / 6. Îndepărtați excesul de silicon.

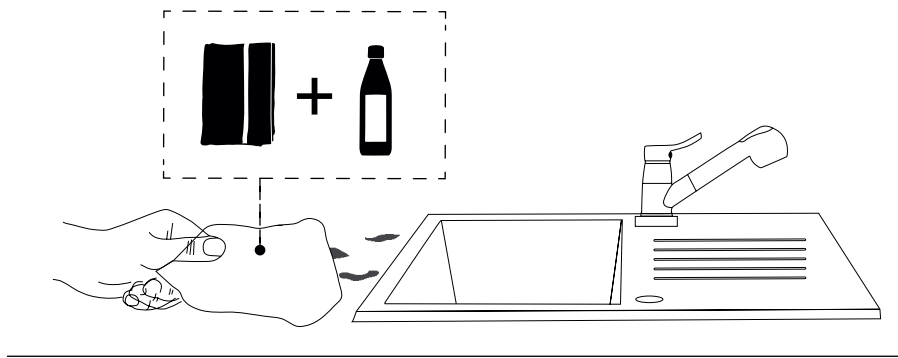
SE STEG 5 PASSAR IN I BÄNSKIVAN / 5.1. INSTALLATION MED SILIKON / 1. Applicera silikon på bänkskivans kanter / 2. Fördela silikonet noggrant / 3. Applicera silikon på undersidan av diskbänksramen, ca 0,5 cm från kanten / 4. Ta tag i avloppet / 5. Pressa diskbänken mot bänkskivan / 6. Ta bort överflödigt silikon

NL STAP 5, SPOELBAK IN HET AANRECHTBLAD ZETTEN / 5.1. MET SILICOON MONTEREN / 1. Breng siliconen aan op de randen van het aanrecht / 2. Verdeel de silicono grondig / 3. Breng siliconen aan op de onderkant van het frame van de gootsteen, ongeveer 0,5 cm van de rand. / 4. Pak de afvoer. / 5. Druk de spoelbak aan het aanrechtblad. / 6. Verwijder teveel silicono

BG СЪЕНА 5 МОНТИРАНЕ В ПЛОТ / 5.1. МОНТАЖ СЪС СИЛИКОН / 1. Нанесете силикон по ръбовете на плата / 2. Разнесете добре силикона / 3. Нанесете силикон върху долната страна на рамката на мивката, на около 0,5 cm от ръба. / 4. Хванете дренажа / 5. Притиснете мивката към плата / 6. Отстранете излишния силикон.

## 7 Wyczyść powierzchnię benzyną lakową

## 8 Oczekaj 30 min aż silikon zwiąże



EN 7. Clean the surface with white spirit / 8. Wait 30 minutes for the silicone to set

DE 7. Reinigen Sie die Oberfläche mit Testbenzin / 8. Warten Sie 30 Minuten, bis das Silikon ausgehärtet ist

FR 7. Nettoyer la surface avec du pétrole désodorisé / 8. Attendez 30 minutes que le silicone durcisse

IT 7. Pulire la superficie con acqua ragia / 8. Attendere 30 minuti per l'indurimento del silicone

HU 7. Lakkbenzinnel tisztítsa meg a felületet! / 8. Várjon 30 percet, amíg a szilikon megszilárdul!

CZ 7. Vyčistěte povrch technickým benzínem / 8. Počkejte 30 min, dokud silikon vyschne

SK 7. Vyčistite povrch technickým benzínom / 8. Počkajte 30 min pokiaľ silikon vyschne

ES 7. Limpie la superficie con white spirit / 8. Espere 30 minutos a que se endurezca la silicona

RO 7. Curățați suprafața cu alcool alb / 8. Așteptați 30 de minute pentru ca siliconul să se întărească

SE 7. Rengör ytan med lacknфта / 8. Vänta 30 minuter tills silikonet har stelnat

NL 7. Reinig het oppervlak met terpentine / 8. Wacht 30 minuten tot de silicone is uitgehard

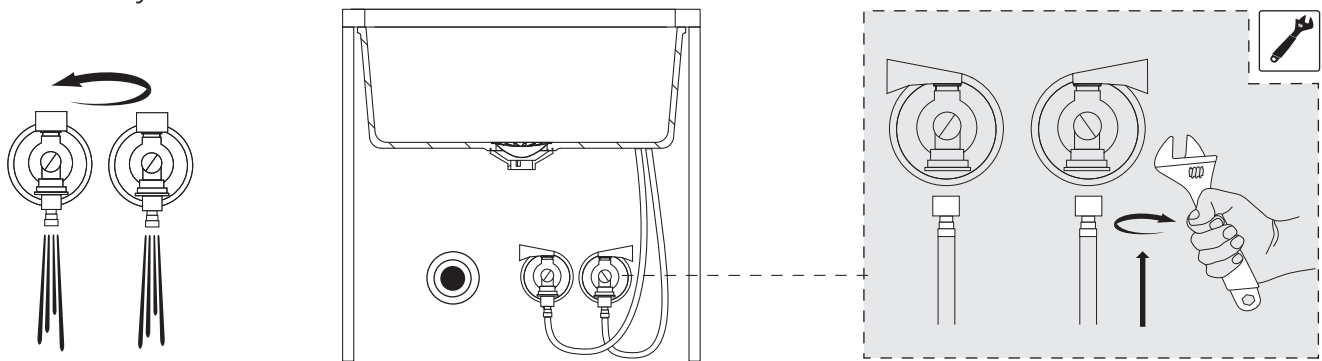
BG 7. Почистете повърхността с бял спирт / 8. Изчакайте 30 минути, докато силиконът се ствърди

# 6 ETAP

## MONTAŻ SYFONU I PODŁĄCZENIE WODY

### 6.1. PODŁĄCZENIE DO ZAWORÓW

- 1 Podłóż pojemnik pod wyloty wody z zaworów i odkręć zawór ciepłej i zimnej wody, aby upewnić się, że woda nie zawiera zanieczyszczeń.
- 2 Przykręć wężyki do przyłączy wody.



EN STAGE 6 INSTALLING THE WATER TRAP AND WATER CONNECTION / 6.1. CONNECTION TO THE VALVES / 1 Place a container under the water outlets of the valves and unscrew the hot and cold water valve, to make sure that the water does not contain contaminants. / 2 Screw the hoses to the water connections.

DE ETAPPE 6, MONTAGE DES SIPHONS UND ANSCHLUSS DES WASSERS / 6.1. ANSCHLUSS AN VENTILE / 1. Platzieren Sie einen Behälter unter den Wasserauslässen und drehen Sie das Heiß- und Naturwasserventil auf, um sicherzustellen, dass das Wasser keine Verunreinigungen enthält. / 2 Schrauben Sie die Schläuche an die Wasseranschlüsse.

FR ETAPE 6 FIXATION DU SIPHON ET ALIMENTATION EN EAU / 6.1. CONNEXION AUX VANNES / 1. Placez un conteneur sous les vannes de sortie d'eau, faites couler l'eau chaude et froide, pour s'assurer que l'eau ne contient pas des impuretés. / 2. Visser les flexibles d'alimentation aux vannes

IT PASSO 6 MONTAGGIO DEL SIFONE E COLLEGAMENTO DELL'ACQUA / 6.1. COLLEGAMENTO ALLE VALVOLE / 1. Posizionare un contenitore sotto le uscite delle valvole e le uscite dell'acqua dalle valvole e svitate le valvole dell'acqua calda e fredda, per assicurarsi che l'acqua non contenga impurità. / 2. Avvitare i tubi flessibili agli attacchi dell'acqua.

HU 6 FÁZIS SZIFON ÖSSZESZERELÉSE ÉS VÍZ BEKÖTÉSE / 6.1. CSATLAKOZTATÁS A SZELEPEKKEL / 1. Helyezzen egy edényt a vízkifolyó szelepejéhez, csavarja ki a meleg- és hidegvizes szelepeket, engedje ki a vizet, hogy ne maradjon benne szennyeződéssel! / 2. Csavarja a vezetékkeket a vízcsatlakozáshoz!

CZ ETAP 6 Montáž sifonu a připojení vody / 6.1. PŘIPOJENÍ NA VENTILY / 1. Podložte nádobu pod přívod vody, a uvolněte uzávek vody, pusťte teplou a studenou vodu, abyste se přesvědčili, že voda neobsahuje nečistoty. / Připevněte přípojovací hadičky k přívodu vody.

SK ETAP 6 Montáž sifónu a pripojenie vody / 6.1. PRIPOJENIE NA VENTILY / 1. Podložte nádobu pod prívod vody, a uvoľnite uzáver vody, pusťte teplú a studenú vodu, aby ste sa presvedčili, že voda neobsahuje nečistoty. / 2. Pripievňte pripojovacie hadičky k batérii

ES 6 ETAPA, MONTAJE DEL SIFÓN Y CONEXIÓN DEL AGUA / 6.1. CONEXIÓN A LAS VÁLVULAS / 1. Coloque un recipiente debajo de las salidas de las válvulas salidas de agua de las válvulas y desentrosque las válvulas de agua caliente y fría, para asegurarse de que el agua no contiene impurezas. / 2. Atrornille las mangueras a las conexiones de agua.

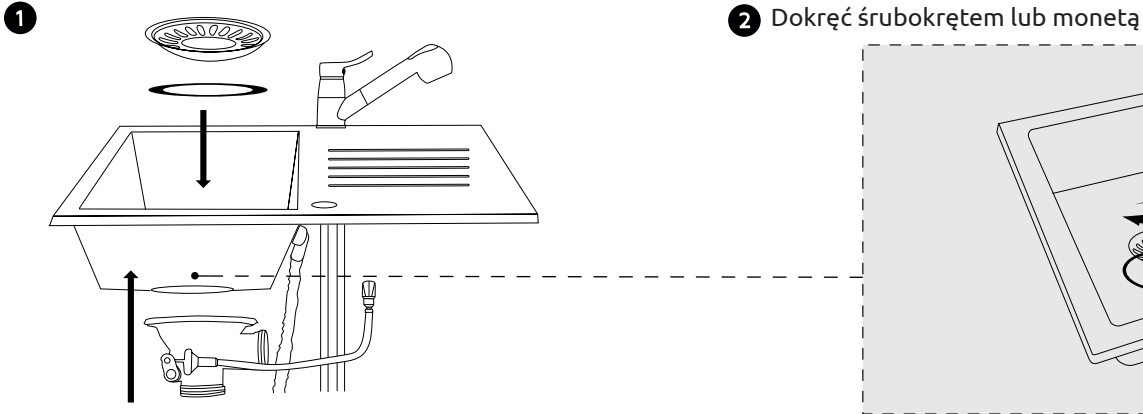
RO ETAPE 6, ASAMBLARE SIFON ȘI CONEXIUNE LA APĂ / 6.1. CONECTAREA LA SUPAPE / 1. Așezați un recipient sub orificiile de evacuare apei de la supape și desurubați robinetele de apă caldă și rece, pentru a vă asigura că apă nu conține impurități. / 2. Înșurubați furtunurile la racordurile de apă.

SE STEG 6 FÖR INSTALLATION AV VATTENFÄLLA OCH VATTENANSLUTNING / 6.1. ANSLUTNING TILL VENTILERNA / 1. Placera en behållare under ventilutloppen vattentutloppen från ventilerna och skruva loss varm- och kallvattenventilerna, för att säkerställa att vattnet inte innehåller föroreningar. / 2. Skruva fast slangarna på vattenanslutningarna.

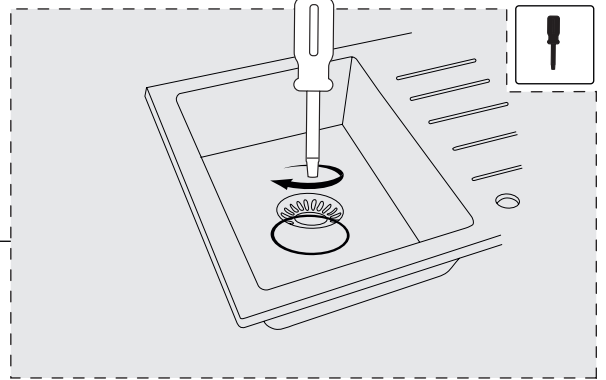
NL STAP 6, SIFON EN WATERAANSLUITING MONTEREN / 6.1. AANSLUITING OP DE KLEPPEN / 1. Plaats een bak onder de uitlaten van de kranen wateruitlaten van de kranen en schroef de warm- en koudwaterkranen los, om ervoor te zorgen dat het water geen onzuiverheden bevat. / 2. Schroef de slangen op de wateraansluitingen.

BG СЪПЪРКА, МОНТАЖ НА СИФОНА И ВКЛЮЧВАНЕ НА ВОДАТА / 6.1. СВЪРЗВАНЕ КЪМ ВЕНТИЛИТЕ / 1. Поставете контейнер под изходите за вода от клапаните и отвийте вентилите за топла и студена вода, за да се уверите, че водата не съдържа замърсявания. / 2. Завийте маркучите към крановете за права вода.

## 6.2. MONTAŻ ODPIŁYWÓW

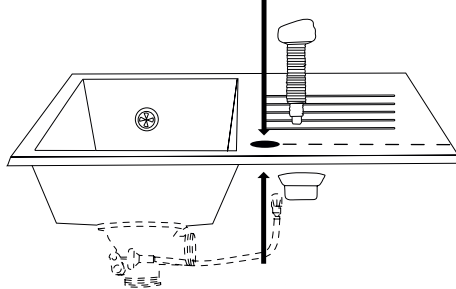


2 Dokręć śrubokrętem lub monetą

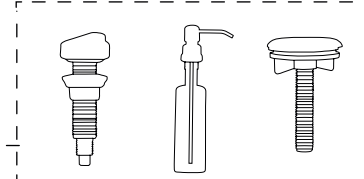


## 6.3. MONTAŻ SPUSTU KORKA AUTOMATYCZNEGO

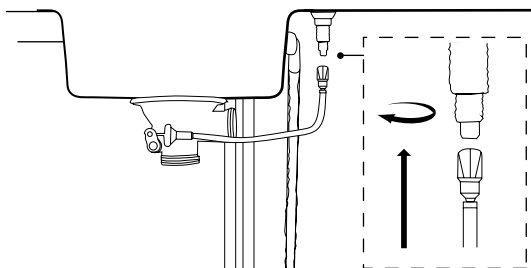
1 Zamontuj pokrętko w otworze



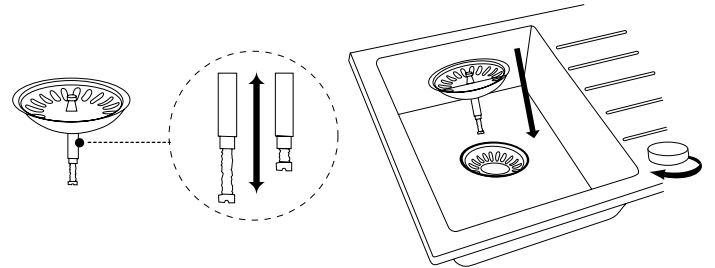
\* w zależności od zamówienia



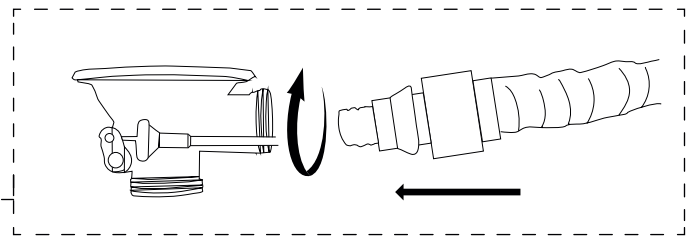
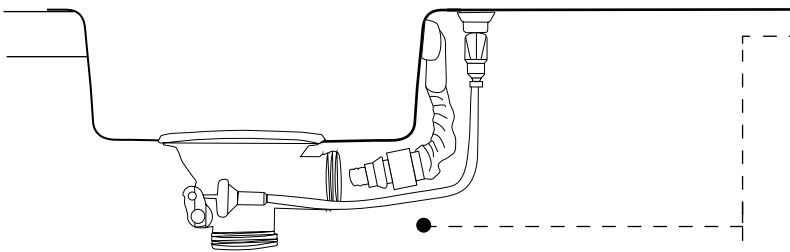
2 Dokręć cięgną od spodu pokrętła



3 Ustaw odpowiednią długość śruby sitka



## 6.4. ŁĄCZENIE RURY PRZELEWU Z ODPIŁYWEM



EN 6.2. INSTALLATION OF TRAPS / 2. Tighten with a screwdriver or coin / 6.3. INSTALLATION OF DRAIN FOR AUTOMATIC STOPPER / 1. Fit the knob in the hole / \*Depending on order / 2. Tighten the linkage on the underside of the knob / 3. Set the correct length of the strainer screw / 6.4. CONNECTION OF OVERFLOW PIPE TO THE DRAIN

HU 6.2. LEFOLYÓK BESZERELÉSE / 2. Húzza meg egy csavarhúzóval vagy egy érmével! / 6.3. AUTOMATA LEERESZTŐDUGO ÖSSZESZERELÉSE / 1. Helyezze a gombot a furatba! / Megrendeléstől függően / 2. Húzza meg a csatlakozást a gomb alján! / 3. Állítsa be a szűrő csavarjának megfelelő hosszúságát! / 6.4. A TÚLFOLYÓCSŐ ÉS A LEFOLYÓ CSATLAKOZTATÁSA

RO 6.2. ADUNAREA FLUXURILOR / 2. Strângeți cu o șurubelniță sau cu o monedă / 6.3. ASAMBLARE AUTOMATĂ A PLUGELOR / 1. Montați butonul în gaură / \*In funcție de comandă / 2. Strângeți legătura de pe partea inferioară a butonului. / 3. Setati lungimea corectă a șurubului de filtrare / 6.4. IMBRÂNCAREA CONDUȘTIEI DE DEBORDARE CU PUTERE

DE 6.2. MONTAGE VON ABFLÜSSEN / 2. Mit einem Schraubenzieher oder einer Münze festziehen / 6.3. MONTAGE DES ABLUSSES DER AUTOMATISCHEN STÖPSELN / 1. Installieren Sie den Hebel/Knopf im Loch / \*In Abhängigkeit vom Auftrag / 2. Ziehen Sie die Zugstange von der Unterseite des Knopfes aus fest / 3. Stellen Sie die richtige Länge der Siebschraube ein / 6.4. VERBINDUNG DES ÜBERLAUF-ROHRS MIT DEM ABFLUSS

CZ 6.2. Montáž odtoku / Utáhněte šroubovákem nebo mincí / 6.3. Montáž automatického uzávěru / 1. Namontujte uzávěr na otvor / \*Podle objednávky / 2. Utáhněte spojovací lanko ze spodní části uzávěru / 3. Nastavte správnou délku šroubu sítky / 6.4. Spojení průtokové trubky s odtokem

SE 6.2. INSTALLATION AV KRANAN / 2. Dra åt med en skruvmejsel eller ett mynt / 6.3. INSTALLATION AV AVLOPP FÖR AUTOMATISK STOPPARE / 1. Montera vredet i hålet / \*Beror på beställning / 2. Dra åt kopplingen på undersidan av vredet / 3. Ställ in rätt längd på siltskruven / 6.4. ANSLUTNING AV ÖVERLOPPSRÖRET TILL AVLOPPET

FR 6.2. FIXATION DES SORTIES / 2. Vissez avec un tournevis ou une pièce de monnaie / 6.3. FIXATION DE LA BONDE AUTOMATIQUE / 1. Installez le bouton dans le trou / \*Dépend de la commande / 2. Serrez l'huban au bas du bouton / 3. Ajustez la bonne longueur de la vis de la crépine / 6.4. RACCORDEZ LE TUYAU D'ÉVACUATION AVEC LA SORTIE

SK 6.2. Montáž odtoku / Utiahnite skrutkovačom alebo mincou / 6.3. Montáž automatického uzávěru / 1. Zamontujte uzávěr na otvore / \*Podľa objednávky / 2. Utiahnite spojovacie lanko zo spodnej časti uzávěru / 3. Nastavte správnou dĺžku skrutky sítky / 6.4. Spojenie prietokovej rúry s odtokom

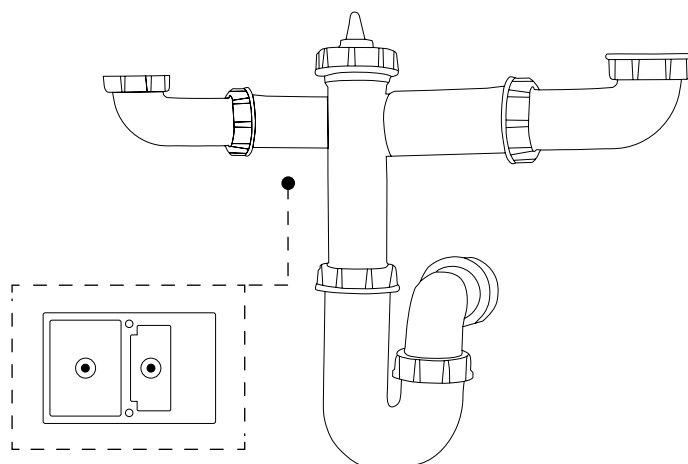
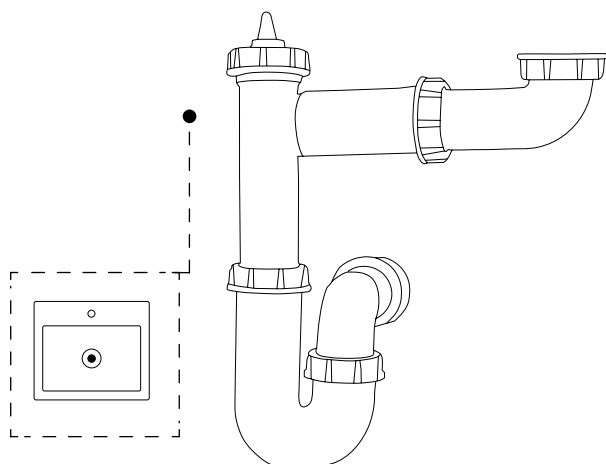
NL 6.2. AFVOER MONTEREN / 2. Draai vast met een schroevendraaier of munstuk / 6.3. AUTOMATISCH AFVOERPLUG MONTEREN / 1. Plaats de knop in het gat / \*afhankelijk van de bestelling / 2. Draai de koppeling aan de onderkant van de knop vast / 3. Stel de juiste lengte van de zeefschroef in / 6.4. OVERLOOPPIJP MET AFVOER VERBINDEN

IT 6.2. MONTAGGIO DEGLI SCARICHI / 2. Serrare con un cacciavite o una moneta. / 6.3. INSTALLAZIONE DELLO SCARICO E DEL TAPPO AUTOMATICO / 1. Inserire la manopola nel foro / \*A seconda dell'ordine / 2. Serrare il leveraggio sul lato inferiore della manopola. / 3. Impostare la lunghezza corretta della vite del filtro / 6.4. COLLEGAMENTO DEL TUBO DEL TROPPOPIENO ALLO SCARICO

ES 6.2. MONTAJE DE LOS DESAGÜES / Apriete con un destornillador o una moneda / 6.3. MONTAJE DEL DESAGÜE DEL TAPÓN AUTOMÁTICO / 2. Encaje el pomo en el orificio / \*En función del pedido. / 2. Apriete la unión en la parte inferior del pomo / 3. Ajuste la longitud correcta del tornillo del colador / 6.4. CONEXIÓN DE DEL TUBO DEL REBOSADERO CON EL DESAGÜE

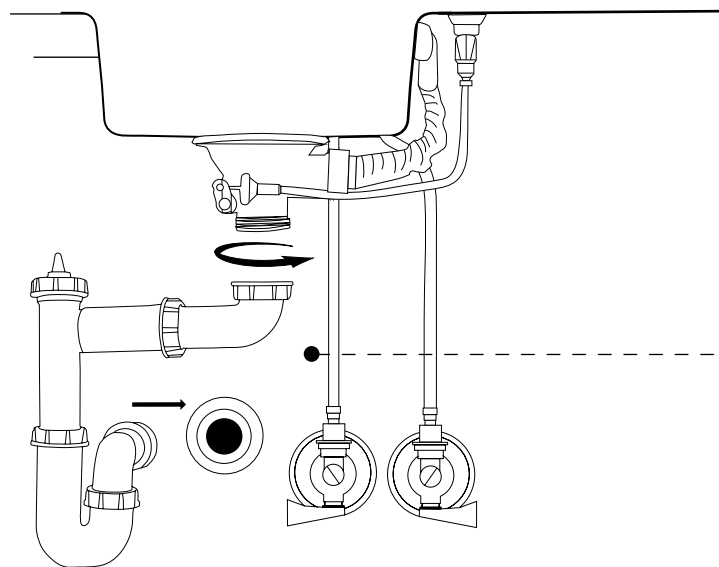
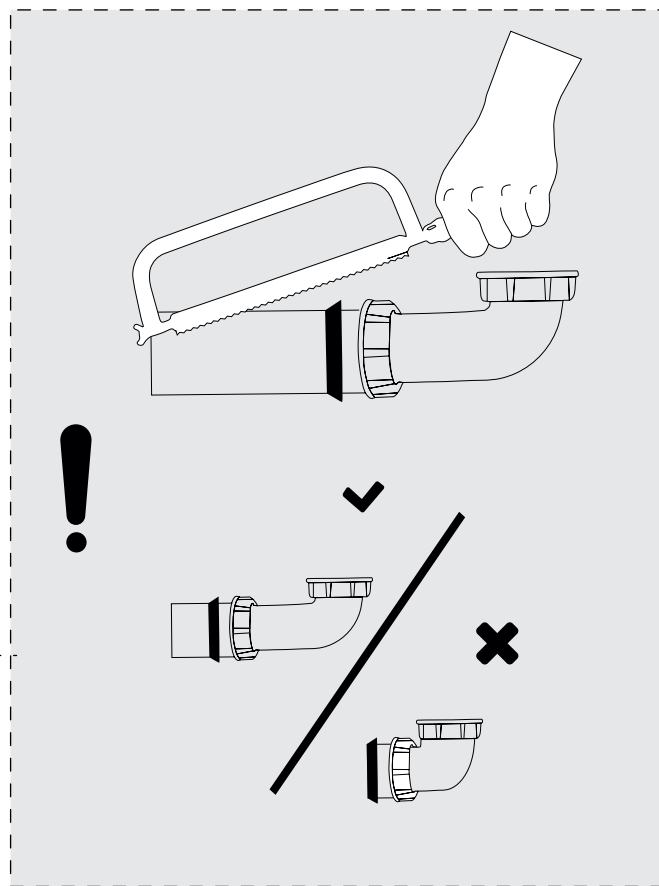
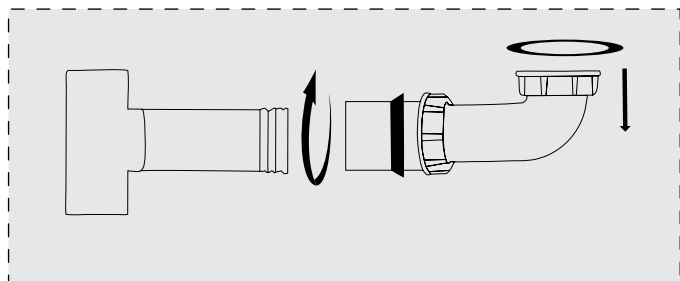
BG 6.2. МОНТАЖ НА ОТТИЧАНЕТО / 2. Затегнете с отвертка или монета / 6.3. МОНТАЖ НА ОТТОЧНИК ЗА АВТОМАТИЧНА ТАПА / 1. Поставете копчето в отвора / \*В зависимост от поръчката / 2. Затегнете връзката от долната страна на копчето / 3. Настройте правилната дължина на винта на утайника / 6.4. СВЪРЗАВАНЕ НА ПРЕЛИВНА ТРЪБА КЪМ КАНАЛА

## 6.5. MONTAŻ SYFONU



**1** Połącz syfon ze zlewem i rurą odpływową.

**2** Dotnij za długie rury zostawiając zapas na uszczelkę.



EN 6.5. INSTALLATION OF THE WATER TRAP / 1. Connect the water trap to the sink and the waste pipe. / 2. Cut the pipe too long leaving an allowance for the gasket.

HU 6.5. SZIFON ÖSSZESZERELÉSE / 1. Csatlakoztassa a szifont a mosogatóhoz és a szennyvízvezetékhez! / 2. Vágja a csövet hosszabbra, hogy helyet hagyjon a tömítésnek!

RO 6.5. Montaj sifónu / 1. Pripojte sifón k umyvadlu a odtokovému potrubiu. / 2. Prilíš dlhé rúrky odrežte a nechajte priestor na tesnenie.

DE 6.5. SIPHONMONTAGE / 1. Verbinden Sie den Siphon mit der Spüle und dem Abflussrohr. / 2. Schneiden Sie zu lange Rohre ab und lassen Sie dabei Spielraum für die Dichtung.

CZ 6.5. Montáž sifónu / 1. Připojte sifon k dřezu a odpadní trubce. / 2. Příliš dlouhé trubky odřízněte a ponechte prostor pro těsnění.

SE 6.5. INSTALLATION AV VATTENFÄLLA / 1. Anslut vattenläset till diskhon och avloppsröret. / 2. Kapa röret för långt och lämna plats för packningen.

FR 6.5. FIXEZ LE SIPHON / 1. Raccordez le siphon avec l'évier et le tuyau d'évacuation / 2. Coupez les tuyaux trop longs en laissant une marge pour le joint.

SK 6.5. Montáž sifónu / 1. Pripojte sifón k umyvadlu a odtokovému potrubiu. / 2. Prilíš dlhé rúrky odrežte a nechajte priestor na tesnenie.

NL 6.5. SIFON MONTEREN / 1. Sluit het waterslot aan op de gootsteen en de afvoerbuis. / 2. Snijd de pijp te lang af en houd rekening met de pakking.

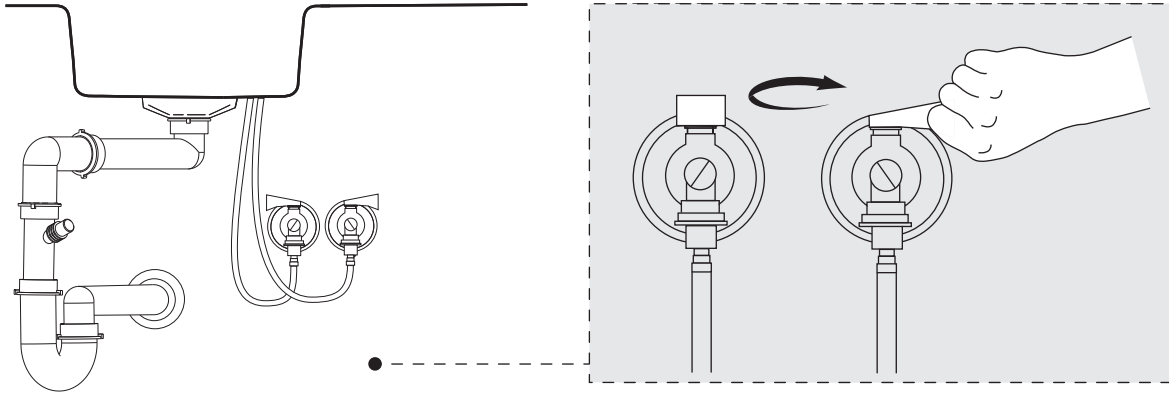
IT 6.5. INSTALLAZIONE DEL SIFONE / 1. Collegare il sifone al lavello e il tubo di scarico. / 2. Tagliare il tubo troppo lungo lasciando un margine per la guarnizione.

ES 6.5. MONTAJE DEL SIFÓN / 1. Conecte el colador al fregadero y al tubo de desagüe. / 2. Corte el tubo demasiado largo dejando un espacio para la junta.

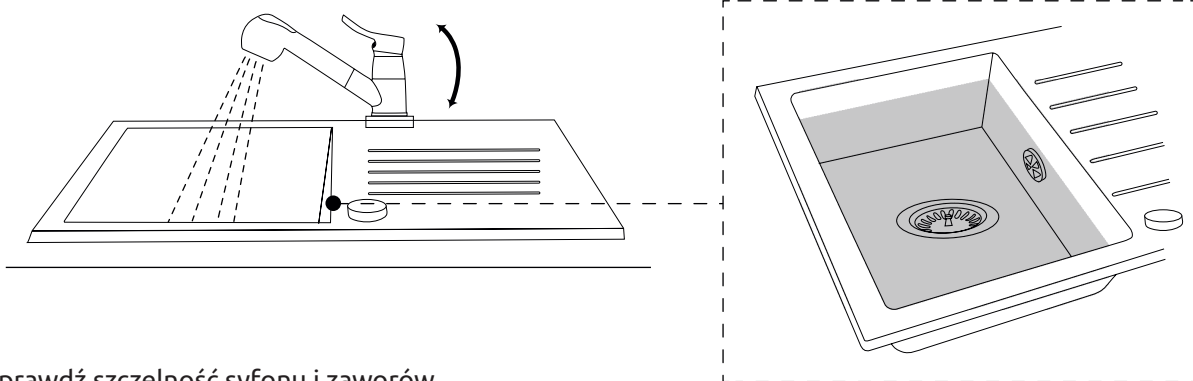
BG 6.5. МОНТАЖ НА СИФОНА / 1. Свържете сифона за вода към мивката и отходната тръба. / 2. Отрежете малко по-дълго тръбата, като оставите резерв за уплътнението.

## 6.6. SPRAWDZENIE SZCZELNOŚCI

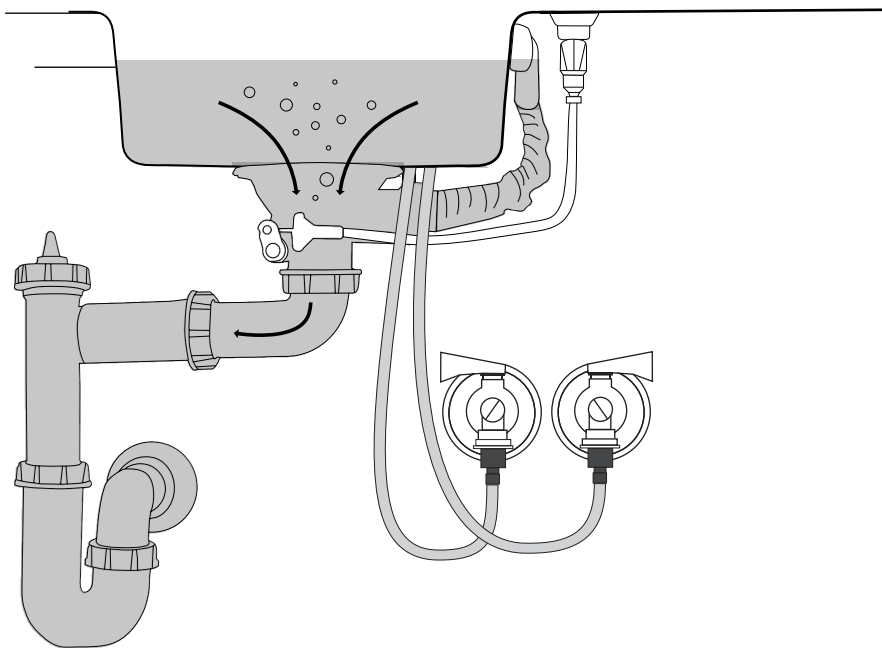
1 Odkręć zawór z ciepłą i zimną wodą.



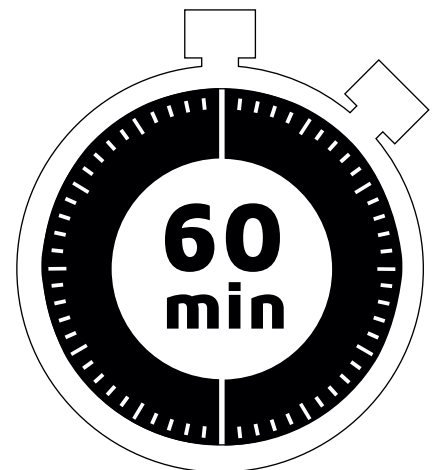
2 Wlej wodę powyżej przelewu, sprawdź szczelność przelewu górnego



3 Sprawdź szczelność syfonu i zaworów



4 Ponownie napełnij wodą, odczekaj aż silikon zwiąże.



EN 6.6. CHECK FOR LEAKS / 1. Unscrew the hot and cold water valves / 2. Pour water above the overflow, check the upper overflow for leaks / 3. Check the tightness of the water trap and valves / 4. Re-inject the water, wait for the silicone to set.

HU 6.6. SZIGETELÉS ELLENŐRZÉSE / 1. Csavard le a hideg- és melegvíz szelepet / 2. Tölts vizet a túlfolyónál magasabb szintig, és ellenőrizd le a felső túlfolyót / 3. Ellenőrizd le a szifonok és a szelepek szigetelését / 4. Töltsd fel újra vízzel, és várd meg, amíg megköt a szilikon

RO 6.6. VERIFICARE DACĂ ESTE SUFICIENT DE STRĂNS / 1. Deschideți robinetul cu apă caldă și rece / 2. Se toarnă apă în chiuvetă verificată etanșeitatea deversorului superior / 3. Verificați sifonul și supapele pentru scurgeri / 4. Umpleți din nou apa, așteptați să se întărească siliconul.

DE 6.6. DICHTIGKEITSKONTROLLE / 1. Den Ventil mit warmen und kalten Wasser abdrehen. / 2. Wasser oberhalb des Überlaufes eingießen, die Dichtigkeit des oberen Überlaufs prüfen. / 3. Dichtigkeit des Siphons und von Ventilen prüfen. / 4. Wiederum das Wasser auffüllen, abwarten bis sich der Silikon verbindet.

CZ 6.6. KONTROLA TĚSNOSTI / 1. Pusťte studenou a teplou vodu / 2. Napustite vodu po vrchný okraj prepadu / 3. Skontrolujte těsnost sifonu a uzavěrů / 4. Znovu napustite vodu a počkejte až silikon zaschne

SE 6.6. KONTROLLERA OM DET FINNS LÄCKOR / 1. Skruva loss varmt och kallvattenventilerna / 2. Giet vatten boven de overflow, controleer de kontrollera att det övre överflödet inte läcker. / 3. Kontrollera att vattenfångaren och ventilerna är täta / 4. Återigen injicera vattnet och vänta tills silikonet har satt sig.

FR 6.6. VÉRIFICATION D'ÉTANCHÉITÉ / 1. Ouvrez la vanne de l'eau chaude et l'eau froide / 2. Versez de l'eau dans l'évier / 3. Vérifiez l'étanchéité du siphon et des vannes / 4. Reversez de l'eau dans l'évier, attendez que le silicone prenne

SK 6.6. KONTROLA TESNOSTI / 1. Pusťte studenú a teplú vodu / 2. Napustite vodu po horný okraj prepadu / 3. Skontrolujte tesnosť sifónu a uzavrov / 4. Znovu napustite vodu a počkajte až silikon zaschne

NL 6.6. DICHTHEID CONTROLEREN / 1. Open de klep van het warme en koude water / 2. Giet water boven de overflow, controleer de dichtheid van de bovenste overflow / 3. Controleer de sifon en de kleppen op lekkage / 4. Giet opnieuw water toe, wacht tot de silicon is uitgehard

IT 6.6. CONTROLLO DELLA TENUTA / 1. Aprire la valvola dell'acqua calda e fredda / 2. Riempire con acqua oltre il troppopieno, controllare la tenuta del troppopieno superiore. / 3. Controllare la tenuta del sifone e delle valvole / 4. Versare nuovamente l'acqua, attendere che il silicone tiri.

ES 6.6. MONTAJE DEL SIFÓN / 1. Abre la válvula del agua caliente y fría / 2. Vierte agua por encima del rebosadero, comprueba la estanqueidad del rebosadero superior / 3. Comprueba la estanqueidad del sifón y las válvulas / 4. Vuelve a llenar de agua, espera hasta que la silicona se seque.

BG 6.6. ПРОВЕРКА ЗА НАЛИЧИЕ НА ТЕЧОВЕ / 1. Отворете кранчетата с топла и студена вода / 2. Налейте вода над преливника, проверете горния преливник за течове / 3. Проверете плътността на сифона и спирателните кранчета / 4. Впръснете отново водата, изчакайте силиконът за фиксиране



# Dziękujemy za zakup Naszych produktów i gratulujemy najlepszego wyboru!

**Dbamy o najwyższą jakość naszego produktu. Stawiamy sobie za cel, aby produkt był przykładem potwierdzenia skuteczności naszej technologii i procedur jakości. Chcemy, by zlew służył naszym klientom latami, ale jak wszystko co trwałe, wymaga odpowiedniej pielęgnacji.**

**Dowiedz się jak pielęgnować zlew Primagran, by cieszyć się nim 35 lat i dłużej:**

\*Do czyszczenia zlewu nie używaj ściernych ani metalowych czyszczyków, gdyż może to spowodować ścieranie się powierzchni zlewozmywaka i zwiększyć jego podatność na zabrudzenia i odbarwienia. Zlewozmywak po każdym użytkowaniu umyj ciepłą wodą z płynem do mycia naczyń oraz miękką ściereczką i co bardzo istotne wytrzyj go do sucha celem uniknięcia osadzania się kamienia zawartego w wodzie.

\*W celu zabezpieczenia przed nadmiernym zabrudzeniem zlewozmywaka zaleca się raz w tygodniu przesmarować jego powierzchnię olejem jadalnym.

\*Raz w tygodniu stosuj dostępny na stronie internetowej Primagran preparat do impregnacji zlewozmywaków według poniższej instrukcji:

1. Zlewozmywak należy umyć płynem do mycia naczyń za pomocą czystego zmywaka. Po umyciu słucać wodą i wytrzeć do sucha.
2. Następnie całą powierzchnię zlewozmyka spryskać impregnatem, tak aby na jego powierzchni powstał cienki film.
3. Po upływie 10 minut zlewozmywak należy wytrzeć do sucha ręcznikiem papierowym.

Postaraj się powtarzać opisaną procedurę raz w tygodniu, by cieszyć się w pełni wypielęgnowanym zlewem Primagran.

Sprawdź poniżej czego nie należy robić z naszymi zlewami:

\*Nie stawiaj bardzo gorących (o temperaturze powyżej 300°C) garnków, patelni i innych przedmiotów bezpośrednio na powierzchni zlewu, sugerujemy korzystanie z podstawki przeznaczonej do gorących naczyń.

\*Nie wrzucaj ciężkich lub ostrych przedmiotów do zlewu, gdyż może to spowodować uszkodzenie. Przestrzegamy również przed krojeniem bezpośrednio na powierzchni zlewu.

EN Thank you for purchasing our products and congratulations on your best choice! We care about the highest quality of our product. We aim to make our product an example of the effectiveness of our technology and quality procedures. We want our sinks to serve our customers for years, but like anything durable, they need proper care. Find out how to care for your Primagran sink and enjoy it for 35 years and more:

\*Do not use abrasive cleaners or metal scourers as this can cause abrasion on the surface of the sink and make it more susceptible to dirt and discolouration. The sink should be cleaned with warm water, washing-up liquid and a soft cloth after every use and, what is very important, it should be wiped dry to avoid limescale deposits in the water.

\*In order to prevent the sink from getting too dirty, it is recommended to grease its surface with edible oil once a week.

\*The sink should be treated once a week with an impregnating agent available from Primagran according to the following instructions:

1. Wash the sink thoroughly with a clean dishwasher and washing-up liquid. After washing, rinse thoroughly with water and wipe dry.
2. The entire surface of the sink is then sprayed with impregnant so that a thin layer of impregnant forms on its surface.
3. After 10 minutes the sink should be wiped dry with a paper towel. Repeat the procedure once a week to enjoy a fully treated Primagran sink.

Please see below what not to do with our sinks:

\*Do not place very hot pots, pans or other objects directly on the sink, we suggest using a hot pan support.

\*Do not drop heavy or sharp objects into the sink as this may damage it. We also caution against cutting directly on the sink surface.

HU Köszönjük, hogy a mi termékünket vásároltad meg, és gratulálunk kitűnő választásodhoz!

Ügyelünk arra, hogy termékeink a legmagasabb minőségűek legyenek. Célunk, hogy termékünk igazolja, hogy az általunk alkalmazott technológia és minőségellenőrzési eljárás a legmagasabb minőségű. Azt szeretnénk, hogy a mosogató hosszú éveken át szolgálja vásárlóinkat, de mint minden, ami tartós, ez is megfelelő ápolást igényel.

Ismerkedj meg a Primagran mosogató karbantartási igényeivel, hogy 35 évig vagy akár annál is tovább örömmel használhadd: \*A mosogató tisztításához ne használj csiszoló vagy fém felületű tisztítókat, mert az ledörzsölheti a mosogató felületét, és növelheti a szennyeződéseknek és elszíneződésnek való kitézettségét. A mosogatót minden használat után mosd le meleg vízzel, mosogatószerrrel és puha törölközővel, és ami nagyon fontos, töröld szárazra, hogy elkerüld a vízkő lerakódását.

\*A mosogató túlzott elszennyeződésének a megakadályozása érdekében ajánlott hetente egyszer étolajjal bekenni a felületét.

\*Hetente egyszer használd a Primagran weboldalon található mosogató impregnáló készítményt az alábbi utasítás szerint:

1. A mosogatót alaposan be kell kenni tisztá, mosogatószerez szivaccsal. Mosás után alaposan le kell öblíteni vízzel, és szárazra kell törölni.
2. Ezt követően a mosogató teljes felületét be kell fújni impregnálóval úgy, hogy a felületén finom réteg keletkezzen.
3. 10 percig hagyj hatni, majd papírtörölkővel töröld szárazra.

Lehetőleg hetente egyszer végezd el ezt a műveletet Primagran mosogatót teljeskörű ápolása céljából. Nézd meg, mit nem szabad tenni mosogatóinkkal: \*Ne tegyél nagyon forró (300C fölötti hőmérsékletű) edényeket, serpenyőket, sütőlapokat vagy egyéb tárgyakat közvetlenül a mosogató felületére, javasoljuk, hogy használj forró edényekhez való alátétet.

\*Ne dobj nehéz vagy éles tárgyakat a mosogatóba, mert azok kárt tehetnek a mosogatóban. Nem javasoljuk a közvetlenül a mosogató felületén történő vágást sem.

RO Vă mulțumim pentru achiziționarea produselor noastre și felicitări pentru cea mai bună alegere!

Ne pasă de cea mai înaltă calitate a produsului nostru. Scopul nostru este de a face din produsul nostru un exemplu de confirmare a eficienței tehnologiei noastre și a procedurilor de calitate. Vrem ca chiuveta să servească clienții noștri ani de zile, dar, ca orice lucru durabil, necesită o îngrijire adecvată. Aflați cum să aveți grijă de o chiuvetă Primagran pentru a vă bucura de ea timp de 35 de ani și mai mult:

\*Nu utilizați detergenți abrazivi sau metalici pentru a curăța chiuveta, deoarece acest lucru poate provoca abraziunea suprafeței chiuvetei și poate crește susceptibilitatea la murdărie și decolorare. După fiecare utilizare, spălați chiuveta cu apă caldă, lichid de spălat și o cârpă moale și, foarte important, uscați-o pentru a evita depunerile de calcar în apă. \*Pentru a preveni murdărirea excesivă a chiuvetei, se recomandă ungerea suprafeței acesteia cu ulei de gătit o dată pe săptămână.

\*Utilizați preparatul pentru chiuvete de impregnare disponibile pe site-ul Primagran o dată pe săptămână, conform instrucțiunilor de mai jos:

1. Spălați bine chiuveta cu o cârpă de vase curată și lichid de spălat. După spălare, clătiți bine cu apă și ștergeți-l uscat.
2. Apoi întreaga suprafață a chiuvetei este presărată cu agentul de impregnare, astfel încât pe suprafața sa se formează un strat subțire de agent de impregnare.
3. După 10 minute, uscați chiuveta cu un prosop de hârtie. Încercați să repetați această procedură o dată pe săptămână pentru a vă bucura de o chiuvetă Primagran complet îngrijită. Verificați mai jos ce nu trebuie să faceți cu chiuvetele noastre. \*Nu așezați vase, țigări și alte articole foarte fierbinți (peste 300C) direct pe suprafața chiuvetei, vă sugerăm să folosiți un suport conceput pentru vase fierbinți. \*Nu aruncați obiecte grele sau ascuțite în chiuvetă, deoarece acestea le poate deteriora. De asemenea, îl frecăm direct pe suprafața chiuvetei înainte de tăiere.

**DE** Vielen Dank für den und herzlichen Glückwunsch zu Ihrer besten Wahl! Wir legen Wert auf die hervorragende Qualität unserer Produkte. Wir haben uns zum Ziel gesetzt, mit unserem Produkt die Wirksamkeit unserer Technologie- und Qualitätsverfahren zu bestätigen. Wir möchten, dass die Spüle unseren Kunden jahrelang dient, aber wie alles, was dauerhaft ist, eine angemessene Pflege erfordert. Finden Sie heraus wie Sie die PrimaGran Spüle pflegen sollen, um sie 35 Jahre und mehr zu genießen.

- \* Verwenden Sie keine Scheuer- oder Metallreiner, um die Spüle zu putzen, weil dies zu einem Abrieb der Spüloberfläche führen kann und die Anfälligkeit für Schmutz und Verfärbung erhöht. Nach jedem Gebrauch sollte die Spüle mit warmem Wasser, Spülmittel und einem weichen Tuch gewaschen werden und was sehr wichtig ist, wischen Sie es trocken, um die Kalkflecken zu vermeiden.
- \* Damit die Spüle nicht schmutzig wird, wird es empfohlen, die Oberfläche einmal in der Woche mit Öl zu bestreichen.
- \* Verwenden Sie einmal pro Woche die auf der PrimaGran—Website verfügbare Imprägniermittel für Granitspülen gemäß den folgenden Anweisungen:
  1. Das Spülbecken sollte gründlich mit einem sauberen Spülmittel gereinigt werden. Nach dem Waschen mit Wasser spülen und trocken wischen.
  2. Dann wird die gesamte Oberfläche der Spüle mit Imprägnierung besprüht, so dass eine dünne Schicht auf Ihrer Oberfläche verbleibt.
  3. Nach 10 Minuten sollte die Spüle mit einem Papiertuch trockengewischt werden. Versuchen Sie, das beschriebene Prozedur einmal in der Woche zu wiederholen, um die gepflegte PrimaGran—Spüle zu genießen. Prüfen Sie unten, was Sie mit unseren Spülen nicht tun sollten:
- \* Stellen Sie keine sehr heißen Töpfe (über 300°C) und Pfannen direkt auf die Oberfläche der Spüle. Wir empfehlen die Verwendung eines Ständers für heiße Töpfe.
- \* Werfen Sie keine schweren oder scharfen Objekte in die Spüle, da dies zu Schäden führen kann. Wir warnen auch vor dem Schneiden direkt auf der Oberfläche der Spüle.

**FR** Merci pour votre commande . Vous avez fait le bon choix! Nous nous soucions de la plus haute qualité de notre produit. Notre objectif est que notre produit soit un exemple confirmant l'efficacité de notre technologie et de nos procédures de qualité. Nous voulons que notre évier serve à nos clients des années. Néanmoins, comme tous les objets durables, il nécessite des soins appropriés.

Découvrez comment prendre soin de votre évier PrimaGran pour en profiter jusqu'à 35 ans.

- \* Pour nettoyer votre évier, n'utilisez pas de nettoyeurs abrasifs ou métalliques. Cela pourrait provoquer une abrasion de la surface de l'évier et le rendre plus sensible à la saleté et à la décoloration. Après chaque utilisation, lavez votre évier à l'eau tiède avec du liquide vaisselle et à l'aide d'un chiffon doux. Essayez—le pour éviter les dépôts de calcaire.
- \* Afin de préserver votre évier contre la saleté excessive, il est recommandé de lubrifier sa surface avec de l'huile alimentaire.
- \* Une fois par semaine, utilisez l'imprégnat pour éviers, disponible sur notre site PrimaGran.fr.

Pour profiter des instructions ci—dessous :

1. Lavez soigneusement votre évier à l'aide de liquide vaisselle. Rincez abondamment et essuyez.
2. Pulvérisez toute la surface avec l'imprégnat afin de laisser un film léger sur sa superficie.
3. Après 10 minutes, essuyez votre évier avec un essuie—tout.

Pour profiter pleinement de l'évier PrimaGran parfaitement entretenu, répétez la procédure ci-dessus au moins une fois par semaine.

Ce qu'il ne faut pas faire avec nos éviers :

- \* Ne posez pas de casseroles, poêles ou autres objets chauds (à une température supérieure à 300°C) directement sur la surface de l'évier. Nous vous conseillons d'utiliser un sous-plat conçu pour les plats chauds.
- \* Ne jetez pas d'objets lourds ou tranchants dans l'évier. Nous vous conseillons de ne rien couper directement à la surface de l'évier afin d'éviter des dommages.

**IT** Grazie per aver acquistato i nostri prodotti e per aver scelto la qualità! Intraprendiamo ogni sforzo per realizzare prodotti di altissima qualità. Il nostro obiettivo è quello di creare un prodotto che confermi l'efficacia delle nostre tecnologie e delle nostre procedure di qualità. Vogliamo che i nostri clienti possano utilizzare il lavello negli anni avvenire, tuttavia, come tutto ciò che è durevole, il lavello richiede una cura adeguata.

Scopri come prenderti cura del lavello PrimaGran, per poter godere della sua qualità per 35 anni e più:

- \* Non utilizzare detergenti abrasivi o spazzole metalliche per pulire il lavello, ciò potrebbe causare abrasioni della superficie del lavello e aumentare la suscettibilità allo sporco e allo scolorimento. Dopo ogni utilizzo lavare il lavello con acqua tiepida, detersivo per stoviglie e un panno morbido e, cosa molto importante, asciugare il lavello per evitare il depositarsi del calcare contenuto nell'acqua.
- \* Per evitare un eccessivo depositarsi di sporco nel lavello, una volta la settimana si consiglia di trattare le superfici del lavello con olio commestibile.
- \* Una volta la settimana applicare il preparato imprregnante per lavelli disponibile sul sito web PrimaGran, seguendo le seguenti istruzioni:
  1. Lavare accuratamente il lavello con una spugna pulita con detersivo per stoviglie. Dopo il lavaggio, sciacquare accuratamente con acqua e asciugare.
  2. Quindi spruzzare l'imprregnante sull'intera superficie del lavello, in modo che una pellicola sottile rimanga sulla sua superficie.
  3. Dopo 10 minuti asciugare il lavello con un tovagliolo di carta.

Per prendersi cura del lavello PrimaGran, cerca di ripetere la procedura sopradescritta una volta la settimana.

Scopri cosa non è consentito fare nei nostri lavelli:

- \* Non posizionare direttamente sulla superficie del lavello pentole, padelle e altri oggetti molto caldi (a temperatura superiore ai 300C), si consiglia l'utilizzo di una protezione progettata per pentole calde.
- \* Non gettare oggetti pesanti o affilati nel lavello, in quanto ciò potrebbe danneggiarne la superficie. Non tagliare direttamente sulla superficie del lavello.

**CZ** Děkujeme za nákup našich produktů a gratulujeme k výběru nejlepšího produktu. Dbáme o nejvyšší kvalitu našich produktů. Naším cílem je, aby naše produkty byly příkladem potvrdzujícím naši skvělou technologii a kvalitu.

Naučte se, jak pečovat o dřet PrimaGran, abyste si ho mohli užívat po dobu 35 let a déle.

- \* K čištění dřezu byste neměli používat drátěné houby, ani metalové kartáče, nakořik to může poškodit povrch dřezu a tím bude dřez náchylnější na zafarbení a usazování nečistot. Dřez po každém použití omyjte teplou vodou a jarem pomoci měkké houby. Velmi důležité je utřít dřez do sucha, aby se na něm neusazoval vodní kámen.
- \* Pro lepší zabezpečení dřezu se doporučuje ho jednou týdně přetrít stonoln olejem.
- \* Jednou týdně používejte dostupný na naší internetovj stránce PrimaGran impregnat, postupujte podle instrukce níže.
  1. Dřez pořádně omyjte pomoci houby s jari s vodou. Po umytí ho důkladně opláchněte vodou a ořete dosucha.
  2. Následně celý povrch dřezu nastříkejte impregnatem, tak, aby vznikla souvislá vrstva.
  3. Po 10 minutách ořete dřez dosucha papírovou utěrkou.

Proceduru opakujte jednou týdně, abyste mohli těšit dřezem dlouhá léta.

Zkontrolujte níže, co nedělat s dřezem PrimaGran:

- \* Neodkládejte horké předměty (nad 300 stupňů) - hrnce, pánve a jiné na povrch dřezu. Používejte podložky pod horké hrnce.
- \* Neházejte do dřezu ostré předměty - např. nože, které mohou poškodit jeho povrch. Rovněž se vyvarujte krájení přímo na dřezu.

**SK** Ďakujeme za nákup našich produktov a gratulujeme k výberu najlepšich produktov. Dbáme o najvyššiu kvalitu našich produktov. Naším cieľom je, aby naše produkty boli príkladom potvrdzujúcim našu skvelú technológiu a kvalitu.

Naučte sa, ako sa starať o drež PrimaGran, aby ste sa nim mohli tešiť 35 rokov a ešte dlhšie.

- \* Na čistenie drezu by ste nemali používať drôtené špongie, ani metalové kefy, nakoľko to môže poškodiť povrch drezu a tým bude drež náchylnjší na zafarbenia a usadzovanie nečistôt. Drež po každom použití umyte teplou vodou a jarou pomocou mäkkej špongie. Velmi dôležité je utrieť drež do sucha, aby sa na ňom neusadzoval vodný kameň.
- \* Pre lepšie zabezpečenie drezu sa odporúča ho raz týždenne pretrieť stolovým olejom.
- \* Raz týždenne používajte dostupný na našej internetovej stránke PrimaGran impregnat podľa inštrukcie nižšie.
  1. Drež poriadne umyte pomocou špongie s jarou a vodou. Po umytí ho dôkladne umyte vodou a utrite dosucha.
  2. Následne celý povrch drezu nastriekajte impregnatom, tak, aby vznikla súvislá vrstva.
  3. Po 10 minútach utrite drež dosucha papierovou utierkou.

Procedúru opakujte raz týždenne, aby ste sa mohli tešiť drezom dlhé roky.

Skontrolujte nižšie, čo nerobiť s drezom PrimaGran:

- \* Neodkládajte horúce predmety (ponad 300 stupňov) - hrnce, panvice a iné na povrch drezu. Používajte podložky pod horúce hrnce.
- \* Nehádzte do drezu ostré predmety - napr. nože, ktoré môžu poškodit jeho povrch. Takisto sa vyvarujte krájania přímo na dreze.

**ES** ¡Gracias por comprar nuestros productos y enhorabuena por realizar la mejor elección! Velamos por la más alta calidad de nuestro producto. Nos proponemos como objetivo que nuestro producto sea un ejemplo de confirmación de la eficacia de nuestra tecnología y procedimientos de calidad. Queremos que el fregadero sirva a nuestros clientes durante años, pero, como todo lo duradero, precisa el debido cuidado.

Descubre cómo cuidar el fregadero PrimaGran para disfrutar de él 35 años o más:

- \* Para limpiar el fregadero no utilices estropajos abrasivos ni metálicos, ya que esto puede provocar el desgaste de la superficie del fregadero e incrementar su susceptibilidad a la suciedad y el descoloramiento. Limpia el fregadero tras cada uso con agua templada, líquido lavavajillas y un paño suave y, algo muy importante, sécalo bien para evitar el depósito de la cal contenida en el agua.
- \* Para proteger el fregadero de una suciedad excesiva se recomienda engrasar su superficie una vez a la semana con aceite comestible.
- \* Utiliza una vez a la semana el preparado para la impregnación de fregaderos disponible en la página web de PrimaGran según las siguientes instrucciones:
  1. El fregadero debe limpiarse bien con un trapo limpio y líquido lavavajillas. Tras la limpieza enjuagar bien con agua y secar.
  2. A continuación rociar toda la superficie del fregadero con el impregnante de manera que quede en su superficie una película delgada.
  3. Transcurridos 10 minutos se debe secar el fregadero con un papel de cocina.

Intenta repetir el procedimiento descrito una vez a la semana para disfrutar de un fregadero PrimaGran totalmente cuidado.

Comprueba a continuación lo que no debe hacerse con nuestros fregaderos:

- \* No dejes ollas, sartenes ni otros objetos muy calientes (a una temperatura de más de 300°C) directamente sobre la superficie del fregadero. Sugerimos utilizar una base destinada para recipientes calientes.
- \* No arrojes objetos pesados o afilados al fregadero, ya que esto puede provocar daños en este. También recomendamos no cortar directamente sobre la superficie del fregadero.

**SE** Tack för att du köper våra produkter och grattis till ditt bästa val!

Vi bryr oss om högsta kvalitet på vår produkt. Vi vill att vår produkt ska vara ett exempel på hur effektiv vår teknik och våra kvalitetsförfaranden är.

Vi vill att våra diskbänkar ska vara till nytta för våra kunder i många år, men precis som allt annat hållbart behöver de skötas på rätt sätt.

Ta reda på hur du tar hand om din PrimaGran-bänk och har glädje av den i 35 år och mer:

- \* Använd inte slipande rengöringsmedel eller metallskrubbar eftersom detta kan orsaka nötning av diskbänkens yta och göra den mer mottaglig för smuts och missfärgning. Diskbänken ska rengöras med varmt vatten, diskmedel och en mjuk trasa efter varje användning och, vilket är mycket viktigt, torkas torr för att undvika kalkavlagningar i vattnet.
- \* För att förhindra att diskbänken blir alltför smutsig rekommenderas att du smörjer ytan med matolja en gång i veckan.
- \* Diskbänken ska behandlas en gång i veckan med ett impregneringsmedel som finns att köpa från PrimaGran enligt följande anvisningar:
  1. Tvätta diskbänken noggrant med en ren diskmaskin och diskmedel. Efter tvätt, skölj noga med vatten och torka torrt.
  2. Heta diskbänkens yta ska sedan sprutas med impregneringsmedel så att ett tunt lager impregneringsmedel bildas på ytan.
  3. Efter 10 minuter ska diskbänken torkas torr med en pappershandduk.

Upprepa proceduren en gång i veckan för att få en helt behandlad PrimaGran-handfat.

Se nedan vad du inte får göra med våra diskbänkar:

- \* Placera inte mycket heta kastruller, stekpannor eller andra föremål direkt på diskbänken, vi föreslår att du använder ett stöd för heta kastruller.
- \* Släpp inte tunga eller vassa föremål i diskbänken eftersom det kan skada den.

Vi avråder också från att skära direkt på diskbänkens yta.

**NL** Bedankt voor uw aankoop Van onze producten en gefeliciteerd met de beste keuze!

Wij zorgen voor de hoogste kwaliteit van ons product. Ons doel is dat ons product een voorbeeld wordt van de efficiëntie van onze technologie en de kwaliteitsprocedures. We willen dat onze klanten jarenlang van de speelbak gebruik kunnen maken, maar alles wat permanent is, vereist de juiste zorg.

Leer hoe voor een PrimaGran-speelbak zorgen om er 35 jaar en langer van te genieten:

- \* Gebruik geen schurende of metalen schuursponsjes om de speelbak schoon te maken, hierdoor kan het oppervlak van de speelbak slijten en de structuur wordt vatbaarder voor vuil en verkleuring. Was de speelbak na elk gebruik met warm water, afwasmiddel en een zacht doekje en, wat belangrijk is, droog het af om kalkaanslag van het water te voorkomen.
- \* Om de speelbak tegen overmatig vuil te beschermen, wordt aangeraden om het oppervlak eenmaal per week met eetbare olie in te smeren.
- \* Gebruik eenmaal per week een op de website van PrimaGran verkrijgbaar impregneermiddel, volgens de onderstaande instructies:
  1. De speelbak grondig met een schoon vaatdoek en afwasmiddel wassen. Na het wassen grondig met water spoelen en afdrogen.
  2. Vervolgens het hele oppervlak van de speelbak met impregneermiddel te besprengen dat er een dunne film op het oppervlak achterblijft.
  3. Na 10 minuten moet de speelbak met keukenpapier worden drooggemaakt.

Probeer de voornoemde procedure één keer per week te herhalen om van een volledig verzorgde PrimaGran-speelbak te genieten.

Lees hieronder wat niet met onze speelbakken te doen:

- \* Zet geen hete (meer dan 300C) potten, pannen en andere voorwerpen direct op het oppervlak van de speelbak, het is aangeraden om onderzetvor voor warme potten te gebruiken.
- \* Cool geen zware of scherpe voorwerpen in de speelbak, het kan hierdoor worden beschadigd. Het snijden direct op het oppervlak van de speelbak wordt ook afgeraden.

**BG** Благодарим ви, че закупихте нашите продукти и поздравления за най-добрия избор!

Ние се грижим за най-високото качество на нашия продукт. Нашата цел е да направим нашия продукт пример за потвърждаване на ефективността на нашата технология и процедури за качество. Искаме нашите мивки да служат на клиентите ни дълги години, но както всяко трайно изделие, те се нуждаят от подходяща грижа.

Разберете как да се грижите за мивка PrimaGran, за да ѝ се наслаждавате в продължение на 35 години и повече:

Не използвайте абразивни или металини средства за почистване на мивката, тъй като това може да доведе до износване на повърхността на мивката и да увеличи податливостта ѝ на замърсяване и обезцветяване. След всяка употреба измийте мивката с топла вода, тежност за миене и мека кърпа и, което е много важно, избършете я на сухо, за да избегнете отлагането на варовик съдържащ се във водата.

\* За да се предотврати замърсяването на мивката, се препоръчва веднъж седмично да се намазва повърхността ѝ с хранително масло.

\* Веднъж седмично прилагайте продукт за импрегниране на мивки, който се предлага на уебсайта на PrimaGran, в съответствие със следните инструкции:

1. Мивката трябва да се измие добре с чиста гъба с дръжка с препарат за миене на съдове. След измиване изпалкнете обилно с вода и избършете до сухо.
2. След това цялата повърхност на мивката се напръсква с импрегнат, така че върху нейната повърхност да се образува тънък слой от импрегната.
3. След 10 минути избършете мивката с хартиена кърпа.

Опитайте се да повторите тази процедура веднъж седмично, за да се насладите на напълно поддържана мивка PrimaGran.

Проверете по -долу какво да не трябва да се прави с нашите мивки.

- \* Не поставяйте много горещи (с температура над 300C) тенджери, тигани и други предмети директно върху повърхността на мивката, препоръчваме да използвате поставка предназначена за горещи съдове.
- \* Не хвърляйте тежки или остри предмети в мивката, тъй като това може да я повреди. Също така предупреждаваме да не режете директно върху повърхността на мивката.

<p><b>EN</b> Responsible Person: Name or company: Primagran Sp. z o.o.</p> <p>Primary email address: responsibleperson@primagran.pl Address line 1: Żulawki 15C City: Stegna State, region or province: Pomorskie Postal code (optional): 82-103 Country: Poland</p>	<p><b>HU</b> Felelős személy Cégnév: Primagran Sp. z o.o.</p> <p>Elsődleges e-mail-cím: responsibleperson@primagran.pl Cím: Żulawki 15C Város: Stegna Állam, régió vagy tartomány: Pomorskie Irányítószám (opcionális): 82-103 Ország: Lengyelország</p>	<p><b>RO</b> Persoană responsabilă: Numele companiei: Primagran Sp. z o.o.</p> <p>Adresa principală de e-mail: responsibleperson@primagran.pl Adresă: Żulawki 15C Oraș: Stegna Regiune: Pomerania Cod poștal: 82-103 Țara: Polonia</p>
<p><b>DE</b> Verantwortliche Stelle: Name oder Firma: Primagran Sp. z o.o.</p> <p>Primäre E-Mail-Adresse: responsibleperson@primagran.pl Adresszeile 1: Żulawki 15C Stadt: Stegna Staat, Region oder Provinz: Pomorskie Postleitzahl (optional): 82-103 Land: Polen</p>	<p><b>CZ</b> Odpovědný subjekt: Název nebo společnost: Primagran Sp. z o.o.</p> <p>Primární e-mailová adresa: responsibleperson@primagran.pl Adresa, řádek 1: Żulawki 15C Město: Stegna Stát, region nebo provincie: Pomorskie PSC (volitelné): 82-103 Země: Polsko</p>	<p><b>SE</b> Ansvarig enhe: Namn eller företag: Primagran Sp. z o.o.</p> <p>Primär e-postadress: responsibleperson@primagran.pl Adressrad 1: Żulawki 15C Stad: Stegna Delstat, region eller provins: Pomorskie Postnummer (valfritt): 82-103 Land: Polen</p>
<p><b>FR</b> Entité responsable Nom ou société : Primagran Sp. z o.o.</p> <p>Adresse électronique principale : responsibleperson@primagran.pl Ligne d'adresse 1 : Żulawki 15C Ville : Stegna État, région ou province : Pomorskie Code postal (facultatif) : 82-103 Pays : Pologne</p>	<p><b>SK</b> Zodpovedný subjekt: Názov alebo spoločnosť: Primagran Sp. z o.o.</p> <p>Primárna e-mailová adresa: responsibleperson@primagran.pl Adresa, riadok 1: Żulawki 15C Mesto: Stegna Štát, región alebo provincia: Pomorskie PSC (voliteľné): 82-103 Krajina: Poľsko</p>	<p><b>NL</b> Verantwoordelijke entiteit: Naam of bedrijf: Primagran Sp. z o.o.</p> <p>Primaire e-mailadres: responsibleperson@primagran.pl Adresregel 1: Żulawki 15C Stad: Stegna Provincie, regio of staat: Pomorskie Postcode (optioneel): 82-103 Land: Polen</p>
<p><b>IT</b> Persona responsabile: Nome della società: Primagran Sp. z o.o.</p> <p>Indirizzo e-mail principale: responsibleperson@primagran.pl Indirizzo: Żulawki 15C Città: Stegna Regione: Pomerania Codice postale: 82-103 Paese: Polonia</p>	<p><b>ES</b> Persona responsable: Nombre de la empresa: Primagran Sp. z o.o.</p> <p>Correo electrónico principal: responsibleperson@primagran.pl Dirección: Żulawki 15C Ciudad: Stegna Región: Pomerania Código postal: 82-103 País: Polonia</p>	<p><b>BG</b> Отговорно лице: Име на компанията: Primagran Sp. z o.o.</p> <p>Основен имейл адрес: responsibleperson@primagran.pl Адрес: Żulawki 15C Град: Стегна Регион: Поморско Пощенски код: 82-103 Държава: Полша</p>
<p><b>PL</b> Podmiot odpowiedzialny: Nazwa firmy: Primagran Sp. z o.o.</p> <p>Główny adres e-mail: responsibleperson@primagran.pl Adres: Żulawki 15C Miasto: Stegna Region: Pomorskie Kod pocztowy: 82-103 Kraj: Poland</p>		



 **primagran**